




# Instrukcja serwisowa komputera Dell™ XPS™ 430

[Przegląd techniczny](#)  
[Przed rozpoczęciem pracy](#)  
[Zdejmowanie pokrywy komputera](#)  
[Instalowanie modułu\(-ów\) pamięci](#)  
[Wymiana kart PCI i PCI Express](#)  
[Wymiana napędów](#)  
[Wymiana wentylatorów](#)

[Wymiana przedniego panelu we/wy](#)  
[Wymiana procesora](#)  
[Wymiana płyty systemowej](#)  
[Wymiana zasilacza](#)  
[Wymiana baterii](#)  
[Zakładanie pokrywy komputera](#)  
[Konfiguracja systemu](#)

---

## Uwagi, ostrzeżenia i przestrogi

-  **UWAGA:** UWAGA oznacza ważną wiadomość, która pomoże lepiej wykorzystać komputer.
  -  **OSTRZEŻENIE:** OSTRZEŻENIE wskazuje na możliwość uszkodzenia sprzętu lub utraty danych i informuje o sposobie uniknięcia problemu.
  -  **PRZESTROGA:** PRZESTROGA informuje o sytuacjach, w których występuje ryzyko uszkodzenia sprzętu, obrażeń lub śmierci.
- 

Informacje zawarte w tym dokumencie mogą zostać zmienione bez uprzedzenia.  
© 2008 Dell Inc. Wszelkie prawa zastrzeżone.

Powielanie tych materiałów w jakiegokolwiek formie bez pisemnej zgody firmy Dell Inc. jest surowo zabronione.

Znaki towarowe użyte w niniejszym tekście: *Dell*, logo *DELL* i *XPS* są znakami towarowymi firmy Dell Inc.; *Intel* i *Intel SpeedStep* są znakami towarowymi lub zarejestrowanymi znakami towarowymi firmy Intel Corporation w Stanach Zjednoczonych i innych krajach; *Microsoft* i *Windows* są znakami towarowymi lub zarejestrowanymi znakami towarowymi firmy Microsoft Corporation w Stanach Zjednoczonych i/lub innych krajach.

Tekst może zawierać także inne znaki towarowe i nazwy towarowe, odnoszące się do podmiotów posiadających prawa do tych znaków i nazw lub do ich produktów. Firma Dell Inc. nie rości sobie żadnych praw do znaków i nazw towarowych innych niż jej własne.

Model DC01L

Sierpień 2008 Wersja A00

[Powrót do spisu treści](#)

## Wymiana baterii

### Instrukcja serwisowa komputera Dell™ XPS™ 430

**⚠ PRZESTROGA:** Przy wykonywaniu czynności wewnątrz komputera należy przestrzegać dostarczonych z komputerem instrukcji dotyczących bezpieczeństwa. Więcej informacji na temat postępowania zgodnego z zasadami bezpieczeństwa znajduje się na stronie dotyczącej przestrzegania przepisów pod adresem: [www.dell.com/regulatory\\_compliance](http://www.dell.com/regulatory_compliance).

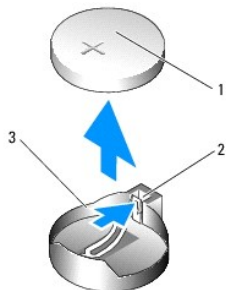
**⚠ PRZESTROGA:** Nieprawidłowe zamocowanie nowej baterii grozi jej wybuchem. Baterię należy wymieniać tylko na inną baterię tego samego typu lub jej odpowiednik zalecany przez producenta. Zużyte baterie należy utylizować zgodnie z instrukcjami producenta.

Aby wymienić baterię:

1. Uruchom program konfiguracji systemu i zapisz wartości na wszystkich ekranach (patrz [Uruchamianie programu konfiguracji systemu](#)) tak, aby po zamontowaniu nowej baterii możliwe było przywrócenie właściwych ustawień.
2. Postępuj zgodnie z procedurami opisanymi w punkcie [Przed rozpoczęciem pracy](#).
3. Zdejmij pokrywę komputera (patrz [Zdejmowanie pokrywy komputera](#)).
4. Znajdź gniazdo baterii (patrz [Elementy płyty systemowej](#)).

**⚠ OSTRZEŻENIE:** Podczas wyważania baterii z gniazda za pomocą tępego narzędzia należy uważać, aby nie dotknąć tym narzędziem płyty systemowej. Przed rozpoczęciem wyważania baterii należy upewnić się, że narzędzie tkwi między baterią i gniazdem. W przeciwnym razie może dojść do uszkodzenia płyty systemowej na skutek oderwania gniazda lub przerwania ścieżek na płycie systemowej.

5. Wyjmij baterię z gniazda, podważając ją delikatnie palcami lub tępym, nieprzewodzącym narzędziem, takim jak plastikowy śrubokręt.
6. Włóż do gniazda nową baterię stroną oznaczoną znakiem „+” do góry i zatrzasknij baterię na miejscu.
7. Załóż ponownie pokrywę komputera (Patrz [Zakładanie pokrywy komputera](#)).



1	bateria pastylkowa	2	wypustka	3	gniazdo baterii
---	--------------------	---	----------	---	-----------------

8. Podłącz komputer i pozostałe urządzenia do gniazd elektrycznych, a następnie włącz ich zasilanie.
9. Uruchom program konfiguracji systemu i przywróć wszystkie ustawienia zarejestrowane w [krok 1](#) (patrz [Uruchamianie programu konfiguracji systemu](#)).
10. Zutilizuj w odpowiedni sposób starą baterię. Informacje na temat utylizacji baterii znajdują się w instrukcjach dotyczących bezpieczeństwa dostarczonych z komputerem.

[Powrót do spisu treści](#)

[Powrót do spisu treści](#)

## Przed rozpoczęciem pracy

### Instrukcja serwisowa komputera Dell™ XPS™ 430

- [Specyfikacja techniczna](#)
- [Zalecane narzędzia](#)
- [Wyłączanie komputera](#)
- [Instrukcje dotyczące bezpieczeństwa](#)

W niniejszym rozdziale opisano procedury dotyczące demontażu i montażu części w komputerze. O ile nie podano inaczej, każda procedura zakłada spełnienie następujących warunków:

1. Przeprowadzono czynności w [Wyłączanie komputera](#) oraz [Instrukcje dotyczące bezpieczeństwa](#).
1. Użytkownik zapoznał się z informacjami dotyczącymi bezpieczeństwa, jakie zostały dostarczone z komputerem.
1. Element można wymienić lub - jeżeli został zakupiony oddzielnie - zainstalować, wykonując procedurę usuwania w odwrotnej kolejności.

---

## Specyfikacja techniczna

Dane techniczne komputera znajdują się w dokumencie *Skrócone informacje o systemie* dostarczonym z komputerem lub w witrynie pomocy technicznej firmy Dell pod adresem [support.dell.com](http://support.dell.com).

---

## Zalecane narzędzia

Wykonanie procedur przedstawionych w tym dokumencie może wymagać użycia wkrętaka krzyżowego nr 2.

---

## Wyłączanie komputera

➡ **OSTRZEŻENIE:** Aby zapobiec utracie danych, przed wyłączeniem komputera zapisz i zamknij wszystkie otwarte pliki oraz zamknij wszystkie otwarte programy.

1. Zamknij system operacyjny.
2. Upewnij się, że komputer i wszystkie podłączone urządzenia zostały wyłączone. Jeśli komputer i podłączone do niego urządzenia nie wyłączyły się automatycznie po wyłączeniu systemu operacyjnego, naciśnij przycisk zasilania i przytrzymaj go przez 4 sekundy.

---


## Instrukcje dotyczące bezpieczeństwa

Stosowanie się do poniższych zaleceń dotyczących bezpieczeństwa pomoże w zapewnieniu bezpieczeństwa użytkownika oraz w ochronie komputera.

⚠ **PRZESTROGA:** Przy wykonywaniu czynności **wewnątrz** komputera należy przestrzegać dostarczonych z komputerem instrukcji dotyczących bezpieczeństwa. Więcej informacji na temat postępowania zgodnego z zasadami bezpieczeństwa znajduje się na stronie dotyczącej **przestrzegania przepisów pod adresem: [www.dell.com/regulatory\\_compliance](http://www.dell.com/regulatory_compliance)**.

- ➡ **OSTRZEŻENIE:** Naprawiać komputer może tylko przeszkolony pracownik serwisu. Uszkodzenia wynikające z serwisowania nieautoryzowanego przez firmę Dell™ nie są objęte gwarancją urządzenia.
- ➡ **OSTRZEŻENIE:** Przy odłączaniu kabla należy pociągnąć za wtyczkę lub uchwyt, a nie za sam kabel. Niektóre kable mają złącza z zatrzaskami blokującymi. Gdy odłączasz kabel tego rodzaju, przed odłączeniem wciśnij zatrzaski. Pociągając za złącza, trzymaj je w linii prostej, aby uniknąć zagięcia styków złącza. Ponadto przed podłączeniem kabla należy upewnić się, że oba złącza są prawidłowo skierowane i ustawione w jednej linii.
- ➡ **OSTRZEŻENIE:** Aby uniknąć uszkodzenia komputera, wykonaj następujące czynności przed rozpoczęciem pracy wewnątrz komputera.
  1. Sprawdź, czy powierzchnia robocza jest płaska i czysta, aby uniknąć zarysowania komputera.
  2. Wyłączanie komputera (patrz [Wyłączanie komputera](#)).
- ➡ **OSTRZEŻENIE:** Aby odłączyć kabel sieciowy, należy najpierw odłączyć go od komputera, a następnie od urządzenia sieciowego.
  3. Odłącz od komputera wszelkie kable telefoniczne oraz sieciowe.
  4. Odłącz komputer i wszystkie podłączone urządzenia od gniazdek elektrycznych.

5. Po odłączeniu komputera naciśnij i przytrzymaj przycisk zasilania, aby odprowadzić ładunki z płyty systemowej.

 **OSTRZEŻENIE:** Przed dotknięciem dowolnego elementu wewnątrz komputera należy pozbyć się ładunków elektrostatycznych z ciała, dotykając dowolnej nielakierowanej powierzchni komputera, np. metalowych elementów z tyłu komputera. W trakcie pracy należy od czasu do czasu dotykać nielakierowanej powierzchni metalowej, aby odprowadzić ładunki elektrostatyczne, które mogłyby uszkodzić wewnętrzne podzespoły.

---

[Powrót do spisu treści](#)

[Powrót do spisu treści](#)

## Wymiana kart PCI i PCI Express

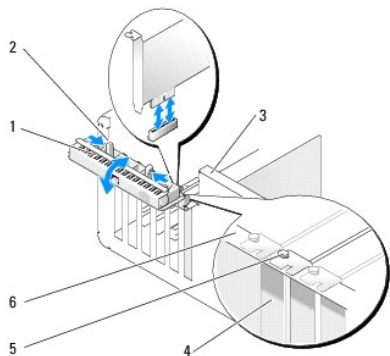
### Instrukcja serwisowa komputera Dell™ XPS™ 430

- [Wymywanie kart PCI i PCI Express](#)
- [Instalacja kart PCI i PCI Express](#)
- [Konfigurowanie komputera po demontażu lub montażu kart PCI i PCI Express](#)

**⚠ PRZESTROGA:** Przy wykonywaniu czynności wewnątrz komputera należy przestrzegać dostarczonych z komputerem instrukcji dotyczących bezpieczeństwa. Więcej informacji na temat postępowania zgodnego z zasadami bezpieczeństwa znajduje się na stronie dotyczącej przestrzegania przepisów pod adresem: [www.dell.com/regulatory\\_compliance](http://www.dell.com/regulatory_compliance).

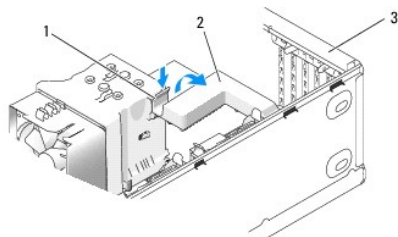
## Wymywanie kart PCI i PCI Express

1. Postępuj zgodnie z procedurami opisanymi w punkcie [Przed rozpoczęciem pracy](#).
2. Odinstaluj sterownik i oprogramowanie karty z systemu operacyjnego. Dodatkowe informacje zawiera dokument *Skrócone informacje o systemie*.
3. W razie potrzeby odłącz wszystkie zewnętrzne kable podłączone do karty.
4. Zdejmij pokrywę komputera (patrz [Zdejmowanie pokrywy komputera](#)).



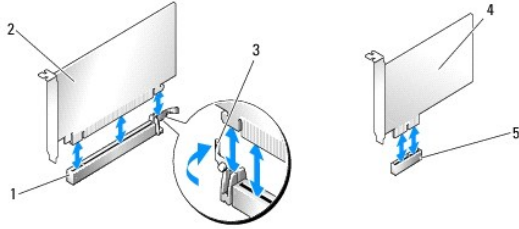
1 drzwiczki mocowania karty	2 zatrzaski zwalnijące (2)	3 dźwignię na ścianie obudowy (może nie być zamontowana we wszystkich komputerach)
4 zaślepka	5 prowadnica wyrównująca	6 listwa wyrównująca

5. Jeśli w komputerze jest zamontowana dźwignia na ścianie obudowy, obróć ją do góry.
6. Naciśnij dwa zatrzaski zwalnijące umieszczone na klapce przytrzymującej kartę i odchyl klapkę do położenia otwartego. Po odchyleniu klapka pozostaje w położeniu otwartym.



1 zatrzask zwalnijący	2 wspornik podtrzymujący kartę	3 drzwiczki mocowania karty
-----------------------	--------------------------------	-----------------------------

7. Jeśli komputer jest wyposażony we wspornik podtrzymujący kartę, aby zamocować kartę x16, naciśnij delikatnie zatrzask zwalnijający w dół a następnie odchyl wspornik do góry, aby uzyskać dostęp do gniazd karty.



1	gniazdo karty PCI Express x16	2	karta PCI Express x16	3	zakładka zabezpieczająca
4	karta PCI Express x1	5	gniazdo karty PCI-Express x1		

➡ **OSTRZEŻENIE:** Upewnij się, że został zwolniony zatrzask zabezpieczający w celu odblokowania karty. Wyjęcie karty w nieprawidłowy sposób może spowodować uszkodzenie płyty systemowej.

8. W przypadku demontażu karty PCI Express naciśnij zatrzask zabezpieczający na gnieździe karty, aby wyjąć kartę.

9. Jeśli wyjmiesz kartę na stałe, zainstaluj zaślepkę w pustym otworze gniazda karty.

Jeśli potrzebna jest zaślepka, należy skontaktować się z firmą Dell (patrz część „Kontakt z firmą Dell” w dokumencie *Skrócone informacje o systemie*).

🔍 **UWAGA:** W pustych otworach gniazd kart musi być zainstalowana zaślepka, aby zachować zgodność komputera z certyfikatami FCC. Zaśleпки uniemożliwiają przedostawanie się kurzu i brudu do wnętrza komputera.

10. Przesuń wspornik podtrzymujący kartę z powrotem do pierwotnego położenia; przesuń końcówkę wspornika tak, aby zatrzask zwalniający zaskoczył na swoim miejscu.

11. Zamknij drzwiczki mocowania karty, aby zamocować karty.

🔍 **UWAGA:** W przypadku kart PCI-E o pełnej długości, jeśli komputer jest wyposażony we wspornik typu „fortepianowego”, należy obrócić go w dół we właściwe położenie.

12. Załóż z powrotem pokrywę komputera (patrz [Zakładanie pokrywki komputera](#)).

13. Podłącz komputer i pozostałe urządzenia do gniazd elektrycznych, a następnie włącz ich zasilanie.

14. Aby zakończyć procedurę demontażu, patrz [Konfigurowanie komputera po demontażu lub montażu kart PCI i PCI Express](#).

## Instalacja kart PCI i PCI Express

1. Postępuj zgodnie z procedurami opisanymi w punkcie [Przed rozpoczęciem pracy](#).

2. Zdejmij pokrywę komputera. Patrz [Zdejmowanie pokrywki komputera](#).

3. Jeśli w komputerze jest zamontowana dźwignia na ścianie obudowy, obróć ją do góry.

4. Naciśnij dwa zatrzaski zwalniające umieszczone na klapce przytrzymującej kartę i odchyl klapkę do położenia otwartego. Po odchyleniu klapka pozostaje w położeniu otwartym.

5. Jeśli komputer jest wyposażony we wspornik podtrzymujący kartę, aby zamocować kartę x16, naciśnij delikatnie zatrzask zwalniający w dół a następnie odchyl wspornik do góry, aby uzyskać dostęp do gniazd karty.

6. W przypadku montażu nowej karty usuń zaślepkę z otworu gniazda karty, a następnie przejdź do punktu [krok 8](#).

7. Jeśli wymieniana jest karta już zainstalowana na komputerze, należy wyjąć kartę. Patrz [Wyimowanie kart PCI i PCI Express](#).

8. Przygotuj kartę do instalacji.

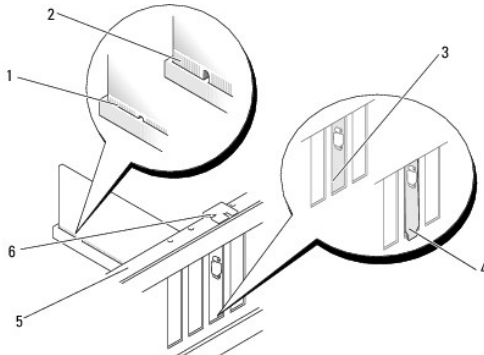
Informacje dotyczące konfigurowania karty, wykonywania wewnętrznych połączeń lub innego dostosowywania jej do użytku w komputerze można znaleźć w dokumentacji dostarczonej z kartami.

⚠ **PRZESTROGA:** Niektóre karty sieciowe automatycznie uruchamiają komputer po podłączeniu do sieci. Aby ustrzec się przed porażeniem prądem, przed instalowaniem kart należy zawsze wyłączać komputer z gniazda elektrycznego.

9. Jeżeli karta jest instalowana w złączu kart x16, należy ustawić kartę tak, by gniazdo zabezpieczające było w linii z zatrzaskiem zabezpieczającym.

➔ **OSTRZEŻENIE:** Upewnij się, że został zwolniony zatrzask zabezpieczający, co umożliwi osadzenie karty. Nieprawidłowe zainstalowanie karty może spowodować uszkodzenie płyty systemowej.

10. Umieść kartę w złączu i mocno ją dociśnij. Upewnij się, czy karta dobrze trzyma się w gnieździe.

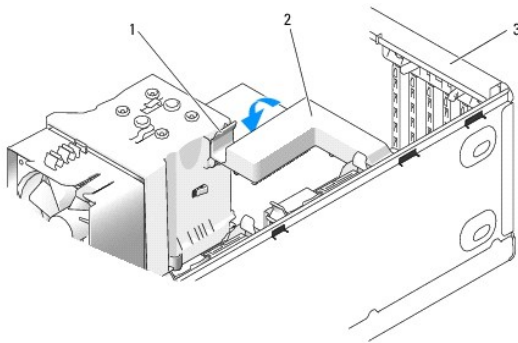


1	karta dobrze osadzona	2	karta źle osadzona	3	uchwyt wewnątrz gniazda
4	uchwyt zablokowany na zewnątrz gniazda	5	listwa wyrównująca	6	przewodnica wyrównująca

11. Sprawdź, czy:

- 1 górne krawędzie żadnych kart i zaślepek nie wystają nad listwę wyrównującą;
- 1 wycięcie u góry karty lub zaślepki jest osadzone na przewodnicy wyrównującej.

12. Jeśli zdemontowano wspornik podtrzymujący kartę, należy go zatrzasknąć na miejscu, aby zamocować kartę PCI Express.



1	zatrzask zwalnający	2	wspornik podtrzymujący kartę	3	drzwiczki mocowania karty
---	---------------------	---	------------------------------	---	---------------------------

➔ **OSTRZEŻENIE:** Kable karty nie powinny biec nad kartami lub za nimi. Kable biegnące nad kartami mogą uniemożliwić właściwe zamknięcie pokrywy komputera lub spowodować uszkodzenie sprzętu.

➔ **OSTRZEŻENIE:** Aby podłączyć kabel sieciowy, należy najpierw podłączyć go do urządzenia sieciowego, a następnie do komputera.

13. Załóż z powrotem pokrywę komputera (patrz [Zakładanie pokrywy komputera](#)).

14. Podłącz komputer i pozostałe urządzenia do gniazd elektrycznych, a następnie włącz ich zasilanie.

15. Aby zakończyć instalację, patrz [Konfigurowanie komputera po demontażu lub montażu kart PCI i PCI Express](#).

## Konfigurowanie komputera po demontażu lub montażu kart PCI i PCI Express

📄 **UWAGA:** Informacje dotyczące położenia złączy zawiera dokument *Skrócone informacje o systemie*. Informacje dotyczące instalacji sterowników i oprogramowania karty zawiera dokumentacja dostarczona z kartą.

	Zainstalowane	Zdemontowane
Karta	1. Uruchom program	1. Uruchom program

dźwiękowa	<p>konfiguracji systemu (patrz <a href="#">Konfiguracja systemu</a>).</p> <ol style="list-style-type: none"> <li>Przejdź do opcji <b>Onboard Devices (Wbudowane urządzenia)</b> i wybierz pozycję <b>Integrated Audio (Zintegrowana karta dźwiękowa)</b>, a następnie zmień ustawienia na <b>Off (Wyłączone)</b>.</li> <li>Podłącz zewnętrzne urządzenia dźwiękowe do złącza karty dźwiękowej.</li> </ol>	<p>konfiguracji systemu (patrz <a href="#">Konfiguracja systemu</a>).</p> <ol style="list-style-type: none"> <li>Przejdź do opcji <b>Onboard Devices (Wbudowane urządzenia)</b> i wybierz pozycję <b>Integrated Audio (Zintegrowana karta dźwiękowa)</b>, a następnie zmień ustawienia na <b>On (Włączone)</b>.</li> <li>Podłącz zewnętrzne urządzenia dźwiękowe do złącza panelu tylnego komputera.</li> </ol>
Karta sieciowa	<ol style="list-style-type: none"> <li>Uruchom program konfiguracji systemu (patrz <a href="#">Konfiguracja systemu</a>).</li> <li>Przejdź do opcji <b>Onboard Devices (Wbudowane urządzenia)</b> i wybierz pozycję <b>Integrated NIC (Zintegrowany kontroler sieciowy NIC)</b>, a następnie zmień ustawienia na <b>Off (Wyłączone)</b>.</li> <li>Podłącz kabel sieciowy do złącza karty sieciowej.</li> </ol>	<ol style="list-style-type: none"> <li>Uruchom program konfiguracji systemu (patrz <a href="#">Konfiguracja systemu</a>).</li> <li>Przejdź do opcji <b>Onboard Devices (Wbudowane urządzenia)</b> i wybierz pozycję <b>Integrated NIC (Zintegrowany kontroler sieciowy NIC)</b>, a następnie zmień ustawienia na <b>On (Włączone)</b>.</li> <li>Podłącz kabel sieciowy do zintegrowanego złącza sieciowego.</li> </ol>

---

[Powrót do spisu treści](#)



[Powrót do spisu treści](#)

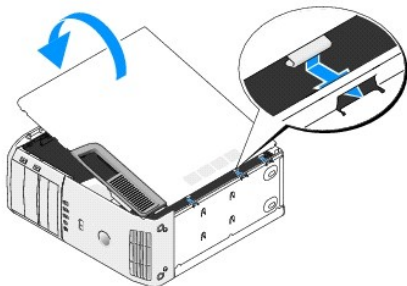
## Zakładanie pokrywy komputera

### Instrukcja serwisowa komputera Dell™ XPS™ 430

**⚠ PRZESTROGA:** Przy wykonywaniu czynności wewnątrz komputera należy przestrzegać dostarczonych z komputerem instrukcji dotyczących bezpieczeństwa. Więcej informacji na temat postępowania zgodnego z zasadami bezpieczeństwa znajduje się na stronie dotyczącej przestrzegania przepisów pod adresem: [www.dell.com/regulatory\\_compliance](http://www.dell.com/regulatory_compliance).

**⚠ PRZESTROGA:** Nie wolno obsługiwać sprzętu, jeśli zdjęte są jakiegokolwiek pokrywy (włącznie z pokrywami komputera, panelem przednim, zaślepkami, wkładkami panelu przedniego itp.).

1. Upewnij się, że kable są podłączone i przesunij kable na bok.  
Delikatnie pociągnij kable zasilające do siebie, aby nie dostały się pod napędy.
2. Upewnij się, że wewnątrz komputera nie zostały narzędzia ani inne elementy.
3. Opuść pokrywę na miejsce:
  - a. Obróć pokrywę w dół.
  - b. Naciśnij pokrywę z prawej strony aż do jej zamknięcia.
  - c. Naciśnij pokrywę z lewej strony aż do jej zamknięcia.



4. Upewnij się, że obie strony pokrywy są zamknięte. Jeśli nie, powtórz wszystkie czynności opisane w [krok 3](#).
5. Podłącz komputer i pozostałe urządzenia do gniazd elektrycznych, a następnie włącz ich zasilanie.

---

[Powrót do spisu treści](#)

[Powrót do spisu treści](#)

## Zdejmowanie pokrywy komputera

### Instrukcja serwisowa komputera Dell™ XPS™ 430

**⚠ PRZESTROGA:** Przy wykonywaniu czynności wewnątrz komputera należy przestrzegać dostarczonych z komputerem instrukcji dotyczących bezpieczeństwa. Więcej informacji na temat postępowania zgodnego z zasadami bezpieczeństwa znajduje się na stronie dotyczącej przestrzegania przepisów pod adresem: [www.dell.com/regulatory\\_compliance](http://www.dell.com/regulatory_compliance).

**⚠ PRZESTROGA:** Aby zabezpieczyć się przed groźbą porażenia prądem, zranienia obracającymi się łopatkami wentylatora lub innych nieoczekiwanych obrażeń, zawsze należy odłączyć komputer od gniazda elektrycznego przed zdjęciem pokrywy.

**➡ OSTRZEŻENIE:** Upewnij się, że dostępna jest wystarczająca ilość miejsca na pokrywę - przynajmniej 30 cm (1 stopa) miejsca na biurku.

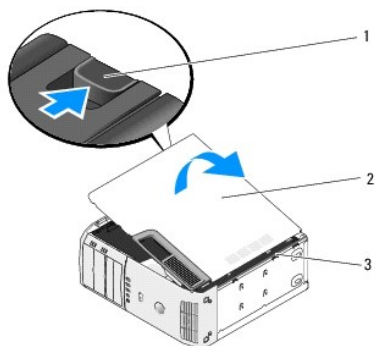
1. Postępuj zgodnie z procedurami opisanymi w punkcie [Przed rozpoczęciem pracy](#).

2. W przypadku zamontowania linki zabezpieczającej wyjmij ją ze szczeliny.

**➡ OSTRZEŻENIE:** Upewnij się, czy pracujesz na równej, zabezpieczonej powierzchni, aby zapobiec zarysowaniu komputera lub powierzchni, na której on stoi.

3. Połóż komputer na boku tak, aby pokrywa znajdowała się na górze.

4. Odciągnij zatrzask zwalniający pokrywę na panelu górnym.



1	zatrzask zwalniający pokrywę	2	pokrywa komputera	3	zawiasy (3)
---	------------------------------	---	-------------------	---	-------------

5. Chwyć boki pokrywy komputera i obróć pokrywę do góry.

6. Zdejmij pokrywę i odłóż ją w bezpieczne miejsce.

[Powrót do spisu treści](#)

[Powrót do spisu treści](#)

## Wymiana napędów

### Instrukcja serwisowa komputera Dell™ XPS™ 430

- [Wymiana dysku twardego](#)
- [Zakładanie panelu napędu](#)
- [Wymiana napędu optycznego](#)
- [Wymiana czytnika kart pamięci](#)

**⚠ PRZESTROGA:** Przy wykonywaniu czynności wewnątrz komputera należy przestrzegać dostarczonych z komputerem instrukcji dotyczących bezpieczeństwa. Więcej informacji na temat postępowania zgodnego z zasadami bezpieczeństwa znajduje się na stronie dotyczącej **przestrzegania przepisów pod adresem: [www.dell.com/regulatory\\_compliance](http://www.dell.com/regulatory_compliance)**.

**🔧 UWAGA:** System nie obsługuje urządzeń IDE.

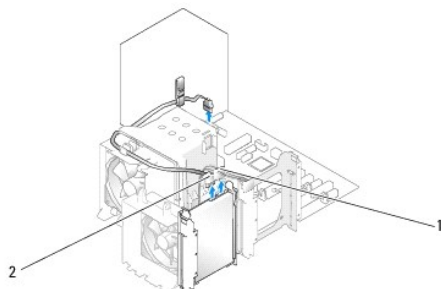
**🔧 UWAGA:** 3,5-calowy czytnik kart pamięci lub napędu dyskietek nie jest zamienny z koszykiem napędu dysku twardego.

## Wymiana dysku twardego

➡ **OSTRZEŻENIE:** Jeśli wymieniasz napęd zawierający dane, które chcesz zachować, przed rozpoczęciem tej procedury sporządź kopię zapasową plików.

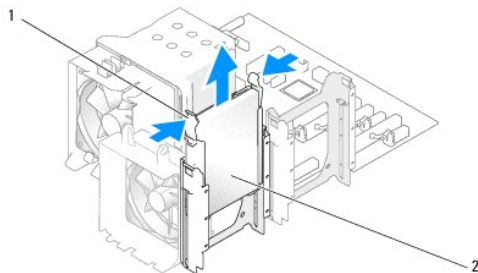
1. Postępuj zgodnie z procedurami opisanymi w punkcie [Przed rozpoczęciem pracy](#).
2. Zdejmij pokrywę komputera (patrz [Zdejmowanie pokrywy komputera](#)).
3. Odłącz od napędu kabel zasilania oraz kabel danych.

**🔧 UWAGA:** Jeśli jednocześnie nie dokonujesz wymiany dysku twardego, odłącz drugi koniec kabla danych od płyty systemowej i odłóż go. Z kabla danych możesz później skorzystać do instalacji dysku twardego.



1	kabel zasilania	2	kabel dysku twardego
---	-----------------	---	----------------------

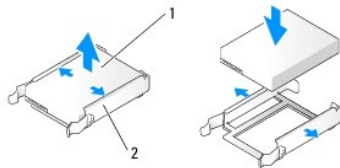
4. Naciśnij zaczepy po obu stronach napędu i wysuń napęd do góry.



1	zaczepy (2)	2	napęd dysku twardego
---	-------------	---	----------------------

5. Jeśli demontaż tego napędu powoduje zmianę konfiguracji napędu, należy sprawdzić, czy te zmiany zostały uwzględnione w systemie BIOS. Podczas ponownego uruchamiania komputera należy otworzyć program konfiguracji systemu (patrz [Konfiguracja systemu](#)). Na ekranie konfiguracji systemu przejdź do części „Drives” (Napędy) i ustaw odpowiednią konfigurację portów SATA (SATA 0 do 4).

6. Rozpakuj nowy dysk twardy i przygotuj go do instalacji.
7. Sprawdź w dokumentacji dostarczonej z napędem, czy jest on skonfigurowany odpowiednio dla tego komputera.
8. Jeśli nowy dysk twardy nie jest wyposażony w plastikowy uchwyt, odłącz go od starego dysku twardego zwalniając zatrzaski.
9. Zatrzaśnij uchwyt dysku twardego na nowym dysku twardym.

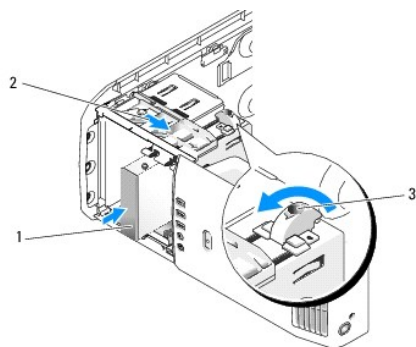


1	napęd dysku twardego	2	wspornik dysku twardego
---	----------------------	---	-------------------------

10. Zamontuj dysk twardy w komputerze, wsuwając go na miejsce aż do jego zatrzaśnięcia.
11. Podłącz do napędu kabel zasilający i napędu dysku twardego.
12. Sprawdź wszystkie złącza, aby się upewnić, że kable są właściwie i pewnie podłączone.
13. Załóż z powrotem pokrywę komputera (patrz [Zakładanie pokrywy komputera](#)).
14. Podłącz komputer i pozostałe urządzenia do gniazd elektrycznych, a następnie włącz ich zasilanie.
15. Jeśli zamontowanie tego napędu powoduje zmianę konfiguracji napędu, należy sprawdzić, czy te zmiany zostały uwzględnione w systemie BIOS. Podczas ponownego uruchamiania komputera należy otworzyć program konfiguracji systemu (patrz [Konfiguracja systemu](#)). Na ekranie konfiguracji systemu przejdź do części „Drives” (Napędy) i ustaw odpowiednią konfigurację portów SATA (SATA 0 do 4).
16. Zapoznaj się z dokumentacją dostarczoną z dyskiem twardym, aby uzyskać instrukcje na temat instalacji oprogramowania wymaganego do działania dysku twardego.

## Instalowanie dysku twardego we wnęce FlexBay

W górnym napędzie FlexBay w komputerze można zamontować dodatkowy dysk twardy.



1	napęd dysku twardego	2	dźwignia płyty przesuwanej	3	pokrętko wnęki FlexBay (położenie domyślne)
---	----------------------	---	----------------------------	---	---

1. Postępuj zgodnie z procedurami opisanymi w punkcie [Przed rozpoczęciem pracy](#).
2. Zdejmij pokrywę komputera (patrz [Zdejmowanie pokrywy komputera](#)).
3. Wyjmij panel napędu (patrz [Zakładanie panelu napędu](#)).
4. Wykręć wkręty z wnętrza zaślepki panelu napędu i włóż wkręty nowego dysku (patrz [Zakładanie zaślepki panelu napędu](#)).
5. Obróć pokrętko wnęki FlexBay na obudowie o 90 stopni w kierunku przeciwnym do ruchu wskazówek zegara.

➡ **OSTRZEŻENIE:** Sprawdź, czy pokrętło wnęki FlexBay zostało obrócone w kierunku przeciwnym do ruchu wskazówek zegara; zaniedbanie tego może doprowadzić do uszkodzenia pokrętła.

🚧 **UWAGA:** Jednokrotne obrócenie pokrętła wnęki FlexBay powoduje otwarcie miejsca na napęd w sposób, który umożliwia zmieszczenie tam większych urządzeń, jak dysk twardy. Na tym etapie pokrętło jest w położeniu poziomym.

6. Pociągnij dźwignię płyty przesuwanej w dół i przytrzymaj ją w tej pozycji.
7. Wsuń dysk twardy do wnęki napędu FlexBay tak, aby płyta przesuwana została zatrzaśnięta a dysk zaskoczył na swoim miejscu.
8. Podłącz do napędu kabel zasilający i napędu dysku twardego.
9. Włóż z powrotem panel napędu (patrz [Zakładanie panelu napędu](#)).
10. Załóż z powrotem pokrywę komputera (patrz [Zakładanie pokrywy komputera](#)).

## Demontaż dysku twardego z wnęki FlexBay

1. Postępuj zgodnie z procedurami opisanymi w punkcie [Przed rozpoczęciem pracy](#).
2. Zdejmij pokrywę komputera (patrz [Zdejmowanie pokrywy komputera](#)).
3. Wyjmij panel napędu (patrz [Zakładanie panelu napędu](#)).
4. Odłącz kabel zasilający i napędu dysku twardego z tyłu napędu.
5. Pociągnij płytę przesuwaną w dół i przytrzymaj ją w tej pozycji.
6. Wsuń dysk twardy z wnęki FlexBay.

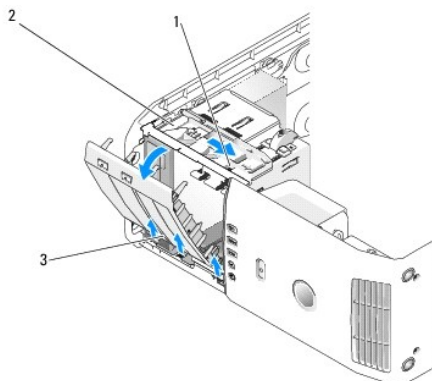
➡ **OSTRZEŻENIE:** Sprawdź, czy pokrętło wnęki FlexBay zostało obrócone w kierunku przeciwnym do ruchu wskazówek zegara; zaniedbanie tego może doprowadzić do uszkodzenia dysku twardego.

7. Obróć pokrętło wnęki FlexBay do położenia domyślnego. Na ilustracji [Instalowanie dysku twardego we wnecze FlexBay](#) przedstawiono domyślne położenie pokrętła wnęki FlexBay.
8. Włóż z powrotem panel napędu (patrz [Zakładanie panelu napędu](#)).
9. Załóż z powrotem pokrywę komputera (patrz [Zakładanie pokrywy komputera](#)).

---

## Zakładanie panelu napędu

1. Postępuj zgodnie z procedurami opisanymi w punkcie [Przed rozpoczęciem pracy](#).
2. Zdejmij pokrywę komputera (patrz [Zdejmowanie pokrywy komputera](#)).



1	dźwignia płyty przesuwanej	2	płyta przesuwana	3	panel napędu
---	----------------------------	---	------------------	---	--------------

3. Trzymając dźwignię płyty przesuwanej, pociągnij płytę przesuwaną w dół i przytrzymaj ją w tej pozycji.

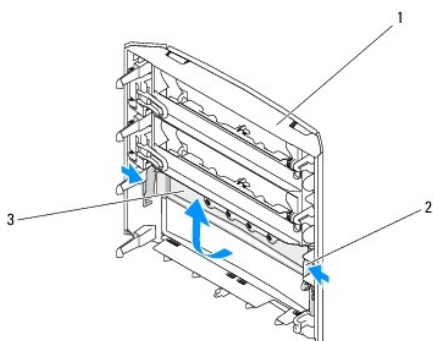
**UWAGA:** Płyta przesuwana zabezpiecza i zwalnia panel napędu oraz pomaga zamocować napędy. Naciśnij od strony wewnętrznej i przesunij panel napędu w lewo, aby zwolnić panel z zawiasów bocznych.

4. Spowoduje to otwarcie panelu napędu. Delikatnie go wyjmij i połóż obok, w bezpiecznym miejscu.

5. Aby założyć panel napędu:

- a. Dopasuj zaczepy panelu napędu do zawiasów po jednej stronie.
- b. Obróć panel napędu w stronę komputera tak, aby dźwignia płyty przesuwanej zatrzasnęła się na miejscu, a panel napędu zaskoczył na swoim miejscu na panelu przednim.
- c. Załóż z powrotem pokrywę komputera (patrz [Zakładanie pokrywy komputera](#)).

## Zakładanie zaślepki panelu napędu



1	panel napędu	2	zaczep zaślepki panelu napędu (2)	3	zaślepka panelu napędu
---	--------------	---	-----------------------------------	---	------------------------

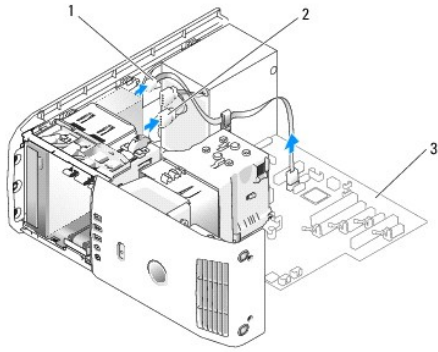
1. Wyjmij panel napędu (patrz [Zakładanie panelu napędu](#)).
2. Obróć panel napędu, aby znaleźć i uchwycić obie zewnętrzne krawędzie zaczep zaślepki panelu napędu. Pociągnij zaczepy zaślepki panelu napędu do wewnątrz, aby zwolnić je z zatrzasków utrzymujących je na miejscu.
3. Odlóż zaślepkę w bezpieczne miejsce.
4. Aby założyć zaślepkę panelu napędu:
  - a. Dopasuj wycięcia na zaślepce panelu napędu do odpowiednimi gniazdami na panelu napędu i zatrzaśnij je na miejscu.
  - b. Upewnij się, że zaślepka została prawidłowo osadzona w panelu napędu.

---

## Wymiana napędu optycznego

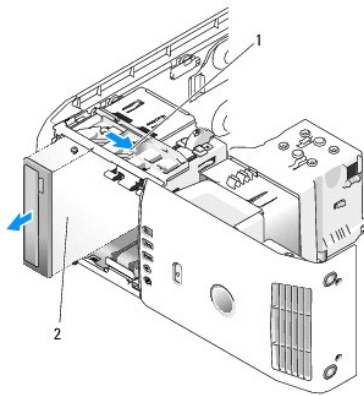
1. Postępuj zgodnie z procedurami opisanymi w punkcie [Przed rozpoczęciem pracy](#).
2. Zdejmij pokrywę komputera (patrz [Zdejmowanie pokrywy komputera](#)).
3. Wyjmij panel napędu (patrz [Zakładanie panelu napędu](#)).
4. Odłącz kabel zasilania oraz kabel danych napędu optycznego od tylnej części napędu.

**UWAGA:** Jeśli demontujesz jedyny napęd optyczny i nie będziesz go tym razem montować, odłącz kabel danych od płyty systemowej i odlóż go na bok.



1	kabel napędu optycznego	2	kabel zasilania	3	plyta systemowa
---	-------------------------	---	-----------------	---	-----------------

5. Pociągnij płytę przesuwaną w kierunku dolnej części komputera i przytrzymaj ją; następnie wysuń napęd przez przednią część komputera.

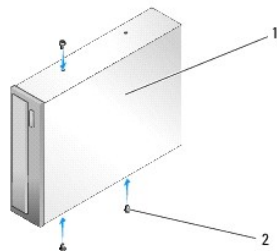


1	plyta przesuwana	2	Napęd optyczny
---	------------------	---	----------------

6. Jeśli nie montujesz napędu, zamontuj zaślepkę panelu napędu (patrz [Zakładanie zaślepki panelu napędu](#)), a następnie przejdź do kroku [krok 8](#).

7. Instalując nowy napęd:

- a. Wyjmij zaślepkę panelu napędu (patrz [Zakładanie zaślepki panelu napędu](#)).
- b. Wykręć trzy wkręty z wnętrza zaślepki panelu napędu i włóż wkręty do nowego dysku.



1	Napęd optyczny	2	wkręty (3)
---	----------------	---	------------

- c. Wsuń napęd do wnęki napędu tak, aby zaskoczył na swoim miejscu.
- d. Podłącz do napędu optycznego kabel zasilania i kabel danych.
- e. Sprawdź połączenia kabli i przesunij kable, aby umożliwić przepływ powietrza w wentylatorze i otworach wentylacyjnych.

8. Włóż z powrotem panel napędu (patrz ) [Zakładanie panelu napędu](#).

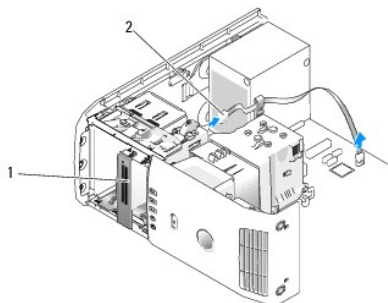
9. Załóż z powrotem pokrywę komputera (patrz [Zakładanie pokrywy komputera](#)).

10. Podłącz komputer i pozostałe urządzenia do gniazd elektrycznych, a następnie włącz ich zasilanie.
11. Aby sprawdzić, czy komputer działa poprawnie, uruchom program Dell Diagnostics (patrz część „Dell Diagnostics” dokumentu *Skrócone informacje o systemie*).

## Wymiana czytnika kart pamięci

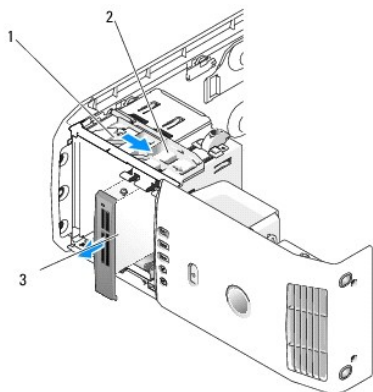
➔ **OSTRZEŻENIE:** Zanim odłączysz kable, dokładnie zapamiętaj ich rozmieszczenie tak, aby można je było później ponownie podłączyć. Nieprawidłowo podłączony lub odłączony kabel może spowodować problemy z komputerem.

1. Postępuj zgodnie z procedurami opisanymi w punkcie [Przed rozpoczęciem pracy](#).
2. Zdejmij pokrywę komputera (patrz [Zdejmowanie pokrywy komputera](#)).
3. Wyjmij panel napędu (patrz [Zakładanie panelu napędu](#)).



1 czytnik kart pamięci (nie jest zamontowany we wszystkich komputerach)	2 kabel USB
---	-------------

4. Odłącz kabel USB od tylnej części czytnika kart pamięci. Odłącz drugi koniec kabla od złącza USB (FLEXBAY) na płycie systemowej (patrz [Elementy płyty systemowej](#)).



1 płyta przesuwana	2 dźwignia płyty przesuwanej	3 czytnik kart pamięci (nie jest zamontowany we wszystkich komputerach)
--------------------	------------------------------	---

5. Pociągnij płytę przesuwaną w kierunku dolnej części komputera i przytrzymaj ją; następnie wysuń napęd przez przednią część komputera.
6. Jeśli nie montujesz ponownie czytnika kart pamięci, załóż zaślepkę panelu napędu (patrz [Zakładanie zaślepki panelu napędu](#)) i przejdź do kroku [krok 8](#).

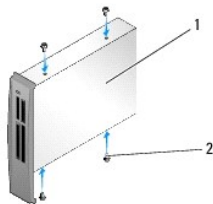
➔ **OSTRZEŻENIE:** Sprawdź, czy pokrętło wnęki FlexBay zostało obrócone w kierunku przeciwnym do ruchu wskazówek zegara; zaniedbanie tego może doprowadzić do uszkodzenia pokrętła.

☑ **UWAGA:** Jeśli we wnęcie FlexBay zamontowano dodatkowy dysk twardy i chcesz zastąpić go czytnikiem kart pamięci, sprawdź, czy pokrętło wnęki FlexBay zostało obrócone w kierunku przeciwnym do ruchu wskazówek zegara, z powrotem do położenia domyślnego. Patrz ilustracja dla [Instalowanie dysku twardego we wnęcie FlexBay](#).

7. W przypadku montażu nowego czytnika kart pamięci:
  - a. Wyjmij zaślepkę panelu napędu (patrz [Zakładanie zaślepki panelu napędu](#)).




- b. Wyjmij czytnik kart pamięci z opakowania.
- c. Wykręć wkręty z wnętrza zaślepki panelu napędu i włóż wkręty do nowego czytnika kart pamięci.



1	czytnik kart pamięci	2	wkręty (4)
---	----------------------	---	------------

- d. Delikatnie wsuń czytnik kart pamięci do panelu napędu tak, aby pewnie zaskoczył.

 **UWAGA:** Przed podłączeniem kabla USB pamięci sprawdź, czy został zainstalowany czytnik kart pamięci.

- e. Podłącz kabel USB do tylnej części czytnika kart pamięci i do złącza USB (FLEXBAY) na płycie systemowej (patrz [Elementy płyty systemowej](#)).
8. Włóż z powrotem panel napędu (patrz ) [Zakładanie panelu napędu](#).
9. Załóż z powrotem pokrywę komputera (patrz [Zakładanie pokrywy komputera](#)).
10. Włącz komputer i otwórz program konfiguracyjny systemu (patrz [Konfiguracja systemu](#)).

Jeśli czytnik kart pamięci został *zdemontowany* - ustaw dla pozycji USB for FlexBay (USB dla FlexBay) wartość **OFF (Wyłączony)**.

Jeśli czytnik kart pamięci został *zamontowany* - ustaw dla pozycji USB for FlexBay (USB dla FlexBay) wartość **ON (Włączony)**.

---

[Powrót do spisu treści](#)

## Wymiana wentylatorów

### Instrukcja serwisowa komputera Dell™ XPS™ 430

- [Wymiana zespołu osłony przepływu powietrza procesora](#)
- [Ponowny montaż klatki wentylatora procesora](#)
- [Ponowny montaż wentylatora procesora](#)
- [Wymiana wentylatora karty](#)

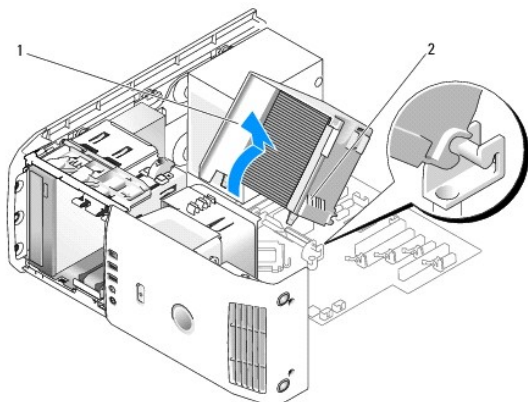
**⚠ PRZESTROGA:** Przy wykonywaniu czynności wewnątrz komputera należy przestrzegać dostarczonych z komputerem instrukcji dotyczących bezpieczeństwa. Więcej informacji na temat postępowania zgodnego z zasadami bezpieczeństwa znajduje się na stronie dotyczącej przestrzegania przepisów pod adresem: [www.dell.com/regulatory\\_compliance](http://www.dell.com/regulatory_compliance).

**⚠ PRZESTROGA:** Aby zabezpieczyć się przed groźbą porażenia prądem, zranienia obracającymi się łopatkami wentylatora lub innych nieoczekiwanych obrażeń, zawsze należy odłączać komputer od gniazda elektrycznego przed zdjęciem pokrywy.

## Wymiana zespołu osłony przepływu powietrza procesora

1. Postępuj zgodnie z procedurami opisanymi w punkcie [Przed rozpoczęciem pracy](#).
2. Zdejmij pokrywę komputera (patrz [Zdejmowanie pokrywy komputera](#)).

**⚠ PRZESTROGA:** Podczas normalnej pracy radiator procesora może stać się bardzo gorący. Przed dotknięciem radiatora należy upewnić się, że upłynęło wystarczająco dużo czasu, by mógł on ostygnąć.



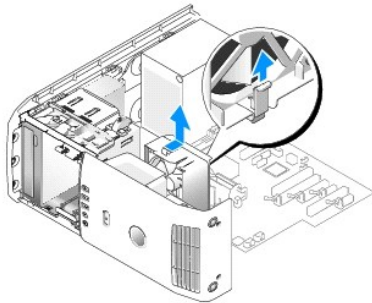
1	osłona przepływu powietrza procesora	2	śruby mocujące (2)
---	--------------------------------------	---	--------------------

**⚠ OSTRZEŻENIE:** Radiator procesora jest przytwierdzony do osłony wentylacyjnej procesora. Usunąwszy osłonę przepływu powietrza należy położyć ją spodem do góry lub na boku, aby uniknąć uszkodzenia powłoki termalnej radiatora.

3. Poluzuj dwie śruby mocujące osłonę przepływu powietrza procesora do obudowy, następnie obróć osłonę do przodu i wyjmij ją z zawiasów.
4. Zdemontuj wspornik podtrzymujący kartę, jeśli jest zamontowany w komputerze (patrz [Wyjmowanie kart PCI i PCI Express](#)).
5. Wyjmij osłonę wentylacyjną procesora i połóż ją obok.
6. Aby zamontować ponownie osłonę wentylacyjną procesora, dopasuj gniazda zawiasów osłony wentylacyjnej procesora do prowadnic zawiasów na płycie systemowej.
7. Dopasuj drugą stronę osłony przepływu powietrza procesora do położenia wentylatora procesora, a następnie dokręć dwie śruby mocujące.
8. Jeśli zdemontowano wspornik podtrzymujący kartę, należy zatrzasknąć go z powrotem na miejscu (patrz [Instalacja kart PCI i PCI Express](#)).
9. Załóż z powrotem pokrywę komputera (patrz [Zakładanie pokrywy komputera](#)).
10. Podłącz komputer i pozostałe urządzenia do gniazd elektrycznych i włącz ich zasilanie.

## Ponowny montaż klatki wentylatora procesora

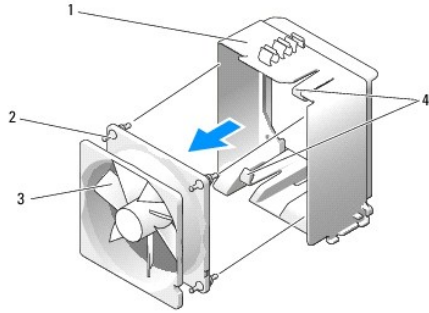
1. Postępuj zgodnie z procedurami opisanymi w punkcie [Przed rozpoczęciem pracy](#).
2. Zdejmij pokrywę komputera (patrz [Zdejmowanie pokrywy komputera](#)).
3. Zdemontuj osłonę przepływu powietrza procesora (patrz [Wymiana zespołu osłony przepływu powietrza procesora](#)).
4. Odłącz kabel wentylatora procesora od złącza FAN\_CPU na płycie systemowej (patrz [Elementy płyty systemowej](#)).
5. Podnieś i przytrzymaj zatrzask zwalniający w dolnej części klatki wentylatora procesora, wciśnij górną część obudowy i przesuń ją w kierunku tylnej części komputera.
6. Wyjmij klatkę z obudowy.



7. Aby zamontować ponownie klatkę wentylatora procesora, ustaw kabel zasilania wentylatora procesora do dołu: włóż zatrzaski wzdłuż dolnej części klatki wentylatora procesora do odpowiednich gniazd w obudowie klatki i wsuń klatkę wentylatora procesora w kierunku przodu komputera tak, aby zatrzasknęła się na miejscu.
  8. Podłącz kabel wentylatora procesora do złącza FAN\_CPU na płycie systemowej (patrz [Elementy płyty systemowej](#)).
  9. Załóż ponownie osłonę wentylacyjną procesora (patrz [Wymiana zespołu osłony przepływu powietrza procesora](#)).
  10. Załóż z powrotem pokrywę komputera (patrz [Zakładanie pokrywy komputera](#)).
- 

## Ponowny montaż wentylatora procesora

1. Postępuj zgodnie z procedurami opisanymi w punkcie [Przed rozpoczęciem pracy](#).
2. Zdejmij pokrywę komputera (patrz [Zdejmowanie pokrywy komputera](#)).
3. Zdemontuj osłonę przepływu powietrza procesora (patrz [Wymiana zespołu osłony przepływu powietrza procesora](#)).
4. Odłącz kabel wentylatora procesora od złącza FAN\_CPU na płycie systemowej (patrz [Elementy płyty systemowej](#)).
5. Zdemontuj klatkę wentylatora procesora z jej obudowy (patrz [Ponowny montaż klatki wentylatora procesora](#)).
6. Zwolnij dwa zatrzaski w górnej i dolnej części klatki wentylatora procesora.
7. Ostrożnie pociągnij za dwa górne rogi wentylatora, aby odłączyć cztery gumowe krążki mocujące wentylator do klatki wentylatora procesora.



1	klatka wentylatora	2	gumowe krążki (4)
3	wentylator procesora	4	zatrzaski zwalniające (2)

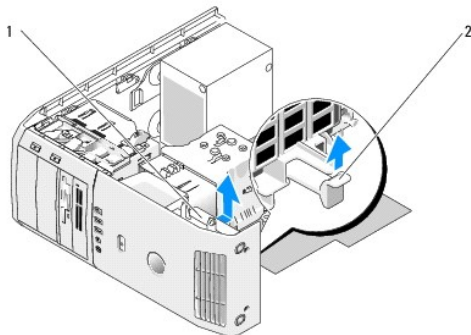
8. Aby zamontować ponownie wentylator procesora, ustaw kabel zasilania wentylatora do dołu. Dopasuj gumowe krążki wentylatora do otworów na poszczególnych rogach osłony przepływu powietrza procesora, a następnie przeciągnij krążki tak, aby zatrzasnęły się na miejscu.

**UWAGA:** Strzałki kierunku przepływu powietrza i orientacji znajdują się z boku wentylatora.

9. Zamontuj ponownie klatkę wentylatora procesora w jej obudowie (patrz [Ponowny montaż klatki wentylatora procesora](#)).
10. Podłącz kabel wentylatora do złącza FAN\_CAGE na płycie systemowej (patrz [Elementy płyty systemowej](#)).
11. Zamontuj ponownie osłonę przepływu powietrza procesora (patrz [Wymiana zespołu osłony przepływu powietrza procesora](#)).
12. Załóż z powrotem pokrywę komputera (patrz [Zakładanie pokrywy komputera](#)).
13. Podłącz komputer i pozostałe urządzenia do gniazd elektrycznych, a następnie włącz ich zasilanie.

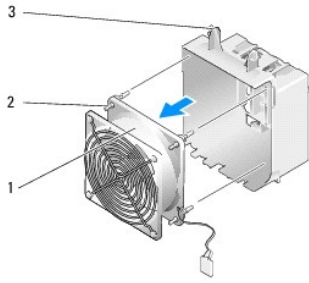
## Wymiana wentylatora karty

1. Postępuj zgodnie z procedurami opisanymi w punkcie [Przed rozpoczęciem pracy](#).
2. Zdejmij pokrywę komputera (patrz [Zdejmowanie pokrywy komputera](#)).
3. Wyjmij wszystkie pełnowymiarowe karty rozszerzeń (patrz [Wymiana kart PCI i PCI Express](#)).
4. Odłącz kabel wentylatora od złącza FAN\_CARD\_CAGE na płycie systemowej (patrz [Elementy płyty systemowej](#)).
5. Podnieś i przytrzymaj zatrzask w dolnej części klatki wentylatora. Naciskając górną część klatki przesuń ją w kierunku tylnej części komputera. Delikatnie wysuń klatkę z rowka.



1	klatka wentylatora	2	wypustka
---	--------------------	---	----------

6. Pociągnij kolejno poszczególne rogi wentylatora, aby odłączyć cztery gumowe krążki mocujące wentylator do klatki wentylatora.



1	wentylator karty	2	gumowe krążki (4)	3	obudowa wentylatora karty
---	------------------	---	-------------------	---	---------------------------

➡ **OSTRZEŻENIE:** Upewnij się, że kabel wentylatora jest poprawnie poprowadzony przez otwór w prawym dolnym rogu klatki wentylatora.

7. Aby zamontować ponownie wentylator karty, ustaw kabel zasilania wentylatora do dołu. Dopasuj gumowe krążki wentylatora do otworów na poszczególnych rogach klatki wentylatora, a następnie przeciągnij krążki tak, aby zatrzasknęły się na miejscu.

🔍 **UWAGA:** Strzałki kierunku przepływu powietrza i orientacji widnieją z boku wentylatora. Umieść zatrzaski na spodzie klatki wentylatora karty w odpowiednich szczelinach obudowy klatki, a obróć klatkę wentylatora do przodu tak, aby zaskoczyła.

8. Podłącz kabel wentylatora do złącza FAN\_CARD\_CAGE na płycie systemowej (patrz [Elementy płyty systemowej](#)).

9. Ponownie zainstaluj wszelkie wyjęte uprzednio karty rozszerzeń (patrz [Instalacja kart PCI i PCI Express](#)).

10. Załóż z powrotem pokrywę komputera (patrz [Zakładanie pokrywy komputera](#)).

11. Podłącz komputer i pozostałe urządzenia do gniazd elektrycznych, a następnie włącz ich zasilanie.

---

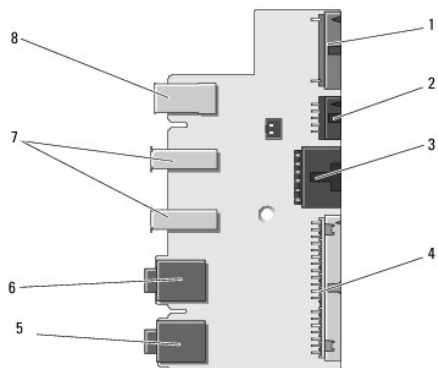
[Powrót do spisu treści](#)

## Wymiana przedniego panelu we/wy

### Instrukcja serwisowa komputera Dell™ XPS™ 430

**⚠ PRZESTROGA:** Przy wykonywaniu czynności wewnątrz komputera należy przestrzegać dostarczonych z komputerem instrukcji dotyczących bezpieczeństwa. Więcej informacji na temat postępowania zgodnego z zasadami bezpieczeństwa znajduje się na stronie dotyczącej przestrzegania przepisów pod adresem: [www.dell.com/regulatory\\_compliance](http://www.dell.com/regulatory_compliance).

### Elementy przedniego panelu we/wy



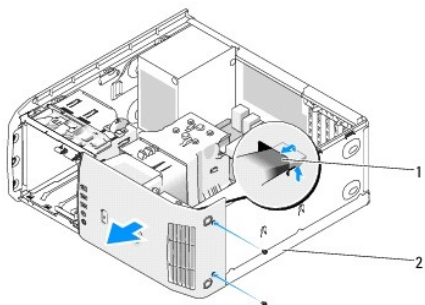
1	dodatkowe wewnętrzne złącze dźwięku	2	złącze wewnętrzne 1394a	3	złącze przycisku zasilania
4	przednie złącze we/wy	5	złącze wejściowe mikrofonu	6	złącze wyjściowe słuchawek
7	złącza USB 2.0 (2)	8	złącze zewnętrzne 1394a		

Aby wymienić przedni panel we/wy:

1. Postępuj zgodnie z procedurami opisanymi w punkcie [Przed rozpoczęciem pracy](#).
2. Zdejmij pokrywę komputera (patrz [Zdejmowanie pokrywy komputera](#)).

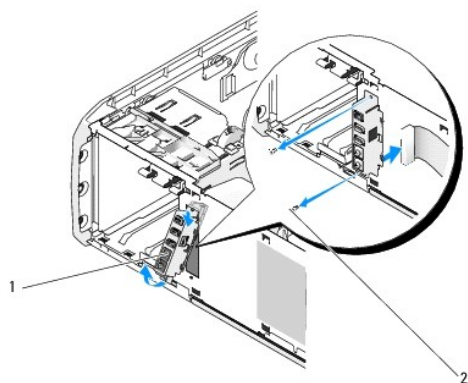
**⚠ OSTRZEŻENIE:** Zanim odłączysz kable, dokładnie zapamiętaj ich rozmieszczenie tak, aby można je było później ponownie podłączyć. Nieprawidłowo podłączony lub odłączony kabel może spowodować problemy z komputerem.

3. Zdejmij przednią plastikową osłonę:
  - a. Wyjmij panel napędów (patrz [Zakładanie panelu napędu](#)).
  - b. Wykręć dwie śruby ze spodu obudowy.
  - c. Odchyl sześć zaczepów mocujących osłonę do panelu przedniego, aby je otworzyć.
  - d. Wyciągnij osłonę z przedniej części komputera.



1	Zaczepy osłony (6)	2	Śruby osłony (2)
---	--------------------	---	------------------

4. Usuń osłonę przepływu powietrza procesora (patrz [Wymiana zespołu osłony przepływu powietrza procesora](#)).
5. Wymontuj zespół wentylatora procesora (patrz [Ponowny montaż klatki wentylatora procesora](#) i [Ponowny montaż wentylatora procesora](#)) oraz wentylator karty (patrz [Wymiana wentylatora karty](#)).
6. Odłącz kabel panelu sterowania od złącza panelu we/wy, pociągając za pętlę kabla.
7. Odłącz kabel panelu zasilania, kabel 1394 oraz kabel audio (jeśli wchodzi w skład wyposażenia) tak, aby od przedniego panelu we/wy były odłączone wszystkie kable.



1	Przedni panel we/wy	2	Śruby mocujące (2)
---	---------------------	---	--------------------

8. Wykręć dwie śruby mocujące zespół panelu we/wy do przodu obudowy.
9. Delikatnie wyjmij dolny koniec zespołu panelu we/wy, zaczynając od rowka na obudowie, następnie wyjmij górny koniec.
10. Aby założyć przedni panel we/wy, wyrównaj otwory śrub panelu we/wy z otworami śrub obudowy i wkręć dwie śruby.
11. Podłącz ponownie kabel mocujący przycisk zasilania do panelu we/wy.
12. Podłącz ponownie kabel 1394 oraz kabel audio (jeśli wchodzi w skład wyposażenia i został odłączony).
13. Podłącz ponownie kabel panelu sterowania do złącza panelu we/wy.
14. Załóż ponownie przednią osłonę:
  - a. Wyrównaj sześć zaczepów z odpowiednimi gniazdami na panelu przednim i zatrzaśnij je ponownie w odpowiednich pozycjach.
  - b. Wkręć dwie śruby mocujące osłonę do spodu obudowy.
  - c. Włóż z powrotem panel napędów (patrz [Zakładanie panelu napędu](#)).
15. Załóż ponownie osłonę przepływu powietrza procesora (patrz [Wymiana zespołu osłony przepływu powietrza procesora](#)) oraz zespół wentylatora procesora (patrz [Ponowny montaż klatki wentylatora procesora](#) i [Ponowny montaż wentylatora procesora](#)).
16. Podłącz zespół wentylatora karty (patrz [Wymiana wentylatora karty](#)) do płyty systemowej.
17. Załóż z powrotem pokrywę komputera (patrz [Zakładanie pokrywki komputera](#)).

---

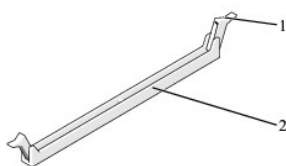
[Powrót do spisu treści](#)

## Instalowanie modułu(-ów) pamięci

### Instrukcja serwisowa komputera Dell™ XPS™ 430

**⚠ PRZESTROGA:** Przy wykonywaniu czynności wewnątrz komputera należy przestrzegać dostarczonych z komputerem instrukcji dotyczących bezpieczeństwa. Więcej informacji na temat postępowania zgodnego z zasadami bezpieczeństwa znajduje się na stronie dotyczącej przestrzegania przepisów pod adresem: [www.dell.com/regulatory\\_compliance](http://www.dell.com/regulatory_compliance).

1. Postępuj zgodnie z procedurami opisanymi w punkcie [Przed rozpoczęciem pracy](#).
2. Zdejmij pokrywę komputera (patrz [Zdejmowanie pokrywy komputera](#)).
3. Znajdź moduły pamięci na płycie systemowej (patrz [Elementy płyty systemowej](#)).
4. Odchyl zacisk zabezpieczający na każdym końcu złącza modułu pamięci.



1	zacisk zabezpieczający	2	złącze modułu pamięci
---	------------------------	---	-----------------------

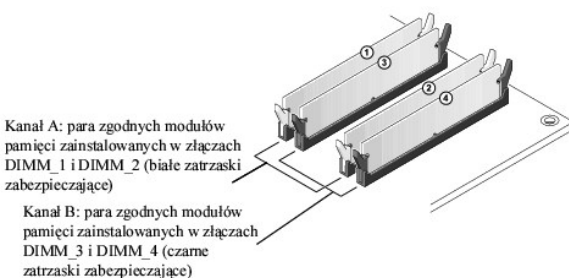
5. Chwyć za moduł i pociągnij go ku górze.

W przypadku trudności z wyjęciem modułu należy go poluzować, delikatnie poruszając nim w przód i w tył aż do jego wyjęcia ze złącza.

**⚠ OSTRZEŻENIE:** Nie należy instalować modułów pamięci ECC.

**⚠ OSTRZEŻENIE:** Jeśli podczas dokonywania rozbudowy pamięci oryginalne moduły zostaną wyjęte z komputera, należy przechowywać je oddzielnie od nowych modułów, nawet jeśli zostały one zakupione od firmy Dell™. Jeśli to możliwe, nie należy łączyć w parę oryginalnego modułu pamięci z nowym modułem. W przeciwnym razie komputer może nie uruchamiać się prawidłowo. Zalecenia dotyczące konfiguracji pamięci:  
Para dopasowanych modułów pamięci zainstalowanych w złączach DIMM 1 i 2 lub para dopasowanych modułów pamięci zainstalowanych w złączach DIMM 3 i 4 oraz dodatkowa para dopasowanych modułów zainstalowana w złączach DIMM 3 i 4.

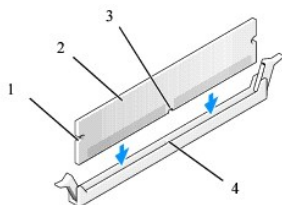
**⚠ UWAGA:** Przy montowaniu par mieszanych pamięci PC3-8500 (DDR3 1066-MHz) i PC3-10600 (DDR3 1333-MHz) szybkość działania modułów to szybkość wolniejszego z nich.



Kanał A: para zgodnych modułów pamięci zainstalowanych w złączach DIMM\_1 i DIMM\_2 (białe zatrzaski zabezpieczające)

Kanał B: para zgodnych modułów pamięci zainstalowanych w złączach DIMM\_3 i DIMM\_4 (czarne zatrzaski zabezpieczające)

6. Umieść wycięcie w dolnej części modułu nad zatrzaskiem złącza.



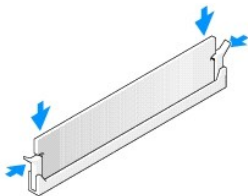
1	wycięcia (2)	2	moduł pamięci
3	szczelina	4	zaczep



🔔 **OSTRZEŻENIE:** Aby zapobiec uszkodzeniu modułu pamięci, należy go wciskać do złącza z jednakową siłą na każdym końcu modułu.

7. Wciśnij moduł do gniazda aż do jego zatrzaśnięcia we właściwym miejscu.

Jeśli moduł zostanie włożony prawidłowo, zaciski zabezpieczające zaczepią się na wycięciach na obu końcach modułu.



8. Załóż z powrotem pokrywę komputera (patrz [Zakładanie pokrywy komputera](#)).

9. Podłącz komputer i pozostałe urządzenia do gniazd elektrycznych, a następnie włącz ich zasilanie.

10. Jeśli zostanie wyświetlony komunikat informujący o zmianie ilości pamięci, naciśnij klawisz <F1>, aby kontynuować.

11. Zaloguj się do komputera.

12. Kliknij prawym klawiszem myszy ikonę **My Computer (Mój komputer)**, a następnie kliknij opcję **Properties (Właściwości)**.

13. Kliknij zakładkę **General (Ogólne)**.

14. Sprawdź ilość dostępnej pamięci operacyjnej (RAM), aby upewnić się, że pamięć została zainstalowana poprawnie.

---

[Powrót do spisu treści](#)

[Powrót do spisu treści](#)

## Przegląd techniczny

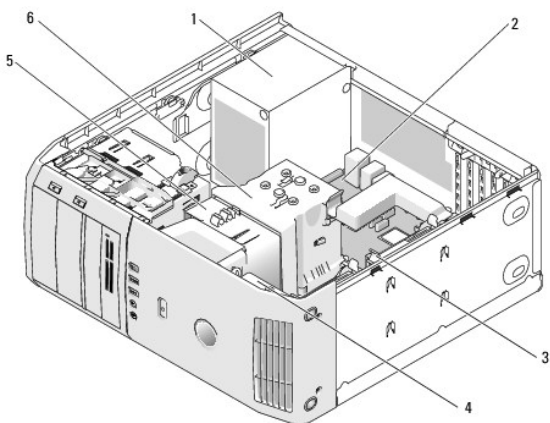
### Instrukcja serwisowa komputera Dell™ XPS™ 430

- [Widok komputera wewnątrz](#)
- [Elementy płyty systemowej](#)

**⚠ Przystroga:** Przy wykonywaniu czynności wewnątrz komputera należy przestrzegać dostarczonych z komputerem instrukcji dotyczących bezpieczeństwa. Więcej informacji na temat postępowania zgodnego z zasadami bezpieczeństwa znajduje się na stronie dotyczącej **przestrzegania przepisów pod adresem: [www.dell.com/regulatory\\_compliance](http://www.dell.com/regulatory_compliance)**.

---

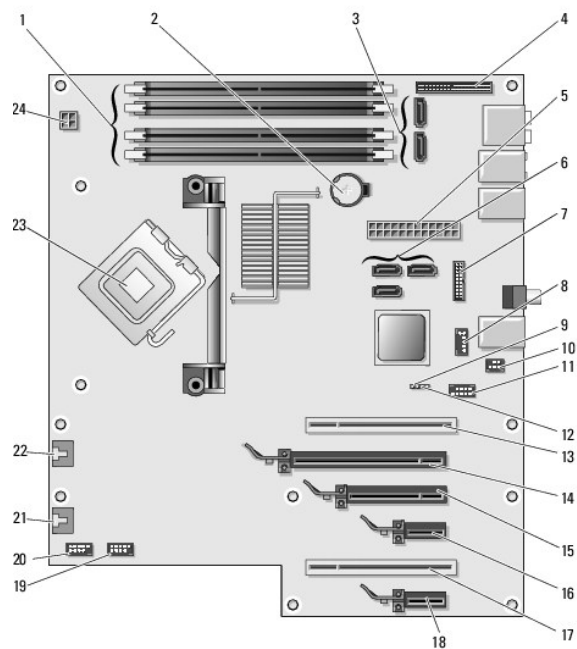
### Widok komputera wewnątrz



1	zasilanie	2	płyta systemowa	3	dysk twardy (2)
4	wentylator karty	5	wentylator procesora	6	osłona przepływu powietrza procesora

---

### Elementy płyty systemowej



1	złącza modułu pamięci (1. 2. 3. 4)	2	gniazdo baterii (BATTERY)	3	złącza SATA (2) (SATA0, SATA1)
4	złącze we/wy panelu przedniego	5	główne złącze zasilania (POWER)	6	złącza SATA (3) (SATA2, SATA3, SATA4)
7	złącze lampki aktywności dysku twardego	8	złącze USB FlexBay (FLEXBAY)	9	zworka kasowania pamięci CMOS (RTC/RST)
10	złącze S/PDIF	11	złącze IEEE 1394	12	zworka hasła (PSWD)
13	złącze karty PCI	14	złącze karty PCI Express x16	15	złącze karty PCI Express x8 (x4 - elektryczne)
16	złącze karty PCI Express x1	17	złącze karty PCI	18	złącze karty PCI Express x1
19	złącze przedniego USB (USB1)	20	złącze przedniego USB (USB2)	21	złącze tylnego wentylatora obudowy karty (FAN_CARD_CAGE)
22	złącze wentylatora procesora (FAN_CPU)	23	złącze procesora	24	złącze zasilania procesora (12VPOWER)

[Powrót do spisu treści](#)

[Powrót do spisu treści](#)

## Wymiana procesora

Instrukcja serwisowa komputera Dell™ XPS™ 430

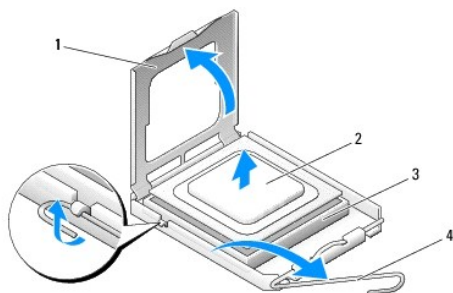
- [Wyjmowanie procesora](#)
- [Instalacja procesora](#)

**⚠ PRZESTROGA:** Przy wykonywaniu czynności wewnątrz komputera należy przestrzegać dostarczonych z komputerem instrukcji dotyczących bezpieczeństwa. Więcej informacji na temat postępowania zgodnego z zasadami bezpieczeństwa znajduje się na stronie dotyczące **przestrzegania przepisów pod adresem: [www.dell.com/regulatory\\_compliance](http://www.dell.com/regulatory_compliance)**.

**⚡ OSTRZEŻENIE:** W przypadku braku znajomości zagadnień związanych z wyjmowaniem i wymianą sprzętu nie należy wykonywać poniższych czynności. Nieprawidłowe ich wykonanie może doprowadzić do uszkodzenia płyty systemowej. Informacje dotyczące pomocy technicznej zawiera dokument *Skrócone informacje o systemie*.

### Wyjmowanie procesora

1. Postępuj zgodnie z procedurami opisanymi w punkcie [Przed rozpoczęciem pracy](#).
2. Zdejmij pokrywę komputera (patrz [Zdejmowanie pokrywy komputera](#)).
3. Odłącz kable od złączy POWER (zasilanie) i 12VPOWER (patrz [Elementy płyty systemowej](#)) na płycie systemowej.
4. Zdemontuj osłonę przepływu powietrza (patrz [Wymiana zespołu osłony przepływu powietrza procesora](#)).
5. Naciśnij dźwignię zwalniania gniazda w dół i do zewnątrz.
6. Podnieś dźwignię zwalniania gniazda i otwórz pokrywę procesora.



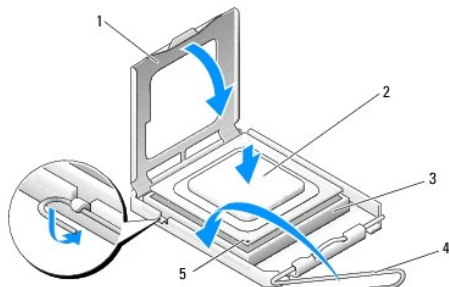
1	pokrywa procesora	2	procesor
3	gniazdo	4	dźwignia zwalniająca gniazda

7. Wyjmij procesor z gniazda.  
Pozostaw dźwignię zwalnającą w pozycji otwartej, aby w gnieździe można było zainstalować nowy procesor.

### Instalacja procesora

**⚡ OSTRZEŻENIE:** Pozbądź się ładunków elektrycznych, dotykając niemalowanej powierzchni metalowej z tyłu komputera.

1. Rozpakuj nowy procesor.
- ⚡ OSTRZEŻENIE:** Procesor należy prawidłowo umieścić w gnieździe, aby zapobiec trwałemu uszkodzeniu procesora i komputera po włączeniu komputera.
2. Jeśli dźwignia zwalniania gniazda nie jest w pełni otwarta, przestaw ją w tę pozycję.
3. Dopasuj styk nr 1 procesora do styku nr 1 gniazda.



1	pokrywa procesora	2	procesor	3	gniazdo
4	dźwignia zwalnająca gniazda	5	oznaczenie otworu nr 1 gniazda		

**OSTRZEŻENIE:** Styki gniazda są podatne na odkształcenia. Aby uniknąć uszkodzenia sprzętu, sprawdź, czy procesor jest odpowiednio umieszczony względem gniazda i podczas jego instalacji nie używaj nadmiernej siły. Uważaj, aby nie dotknąć ani nie zgiąć styków na płycie systemowej.

4. Ostrożnie umieść procesor w gnieździe i upewnij się, że jest on odpowiednio umieszczony.
5. Kiedy procesor jest już w pełni osadzony w gnieździe, zamknij pokrywę procesora.
6. Przesuń dźwignię zwalnającą gniazda z powrotem w stronę gniazda i zatrzaśnij na miejscu, aby zabezpieczyć procesor.
7. Zamontuj ponownie osłonę przepływu powietrza procesora (patrz [Wymiana zespołu osłony przepływu powietrza procesora](#)).
8. Podłącz ponownie kable do złączy POWER (zasilanie) i 12VPOWER (patrz [Elementy płyty systemowej](#)) na płycie systemowej.
9. Zamknij pokrywę komputera (patrz [Zakładanie pokrywy komputera](#)).
10. Podłącz komputer i pozostałe urządzenia do gniazd elektrycznych i włącz ich zasilanie.

---

[Powrót do spisu treści](#)

## Wymiana zasilacza

### Instrukcja serwisowa komputera Dell™ XPS™ 430

**⚠ PRZESTROGA:** Przy wykonywaniu czynności wewnątrz komputera należy przestrzegać dostarczonych z komputerem instrukcji dotyczących bezpieczeństwa. Więcej informacji na temat postępowania zgodnego z zasadami bezpieczeństwa znajduje się na stronie dotyczącej przestrzegania przepisów pod adresem: [www.dell.com/regulatory\\_compliance](http://www.dell.com/regulatory_compliance).

**⚠ PRZESTROGA:** Aby zabezpieczyć się przed groźbą porażenia prądem, zranienia obracającymi się łopatkami wentylatora lub innych nieoczekiwanych obrażeń, zawsze należy odłączyć komputer od gniazda elektrycznego przed zdjęciem pokrywy.

1. Postępuj zgodnie z procedurami opisanymi w punkcie [Przed rozpoczęciem pracy](#).

2. Zdejmij pokrywę komputera (patrz [Zdejmowanie pokrywy komputera](#)).

**➡ OSTRZEŻENIE:** Zapisz lokalizację i identyfikatory wszystkich złączy zasilania przed odłączeniem kabli zasilania.

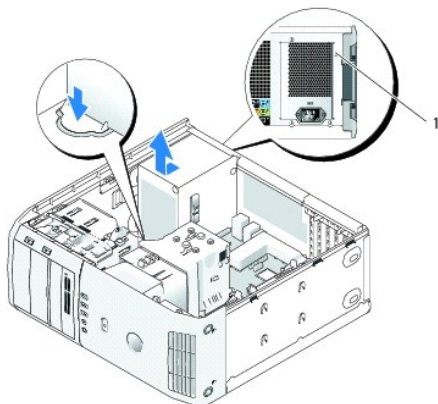
3. Zlokalizuj wszystkie kable zasilania wychodzące z zasilacza i odłącz je.

**📌 UWAGA:** Zwróć uwagę na ułożenie kabli zasilania podczas ich odłączania. Podczas ich ponownego zakładania należy je odpowiednio poprowadzić, aby nie zostały zaciśnięte lub zgniecione.

4. Odkręć cztery śruby mocujące zespół zasilacza do tyłu obudowy komputera.

5. Naciśnij i przytrzymaj metalowy zatrzask zwalniający z tyłu modułu zasilacza, przesunij zasilacz w kierunku przedniej części komputera, aby wyjąć go z zatrzasków mocujących na obudowie komputera.

6. Zbierz kable zasilacza, co ułatwi wyjęcie ich z komputera.



1 śruby zasilacza (4)

7. Aby założyć ponownie zasilacz, dopasuj dolną część modułu zasilacza do zatrzasków obudowy, następnie wsuń go w kierunku tylnej części komputera tak, aby zatrzasknął się na miejscu.

8. Załóż cztery śruby mocujące zespół zasilacza do tyłu obudowy komputera.

9. Ponownie podłącz wszystkie kable zasilające, starannie zachowując kolejność ich ułożenia.

10. Załóż z powrotem pokrywę komputera (patrz [Zakładanie pokrywy komputera](#)).

11. Podłącz komputer i pozostałe urządzenia do gniazd elektrycznych, a następnie włącz ich zasilanie.

[Powrót do spisu treści](#)

## Konfiguracja systemu

### Instrukcja serwisowa komputera Dell™ XPS™ 430


- [Przegląd](#)
- [Uruchamianie programu konfiguracji systemu](#)
- [Boot Sequence \(Sekwencja rozruchowa\)](#)
- [Usuwanie zapomnianych haseł](#)
- [Czyszczenie ustawień CMOS](#)

## Przegląd

Z konfiguracji systemu można korzystać:


- 1 Aby zmienić dane konfiguracyjne systemu po dodaniu, zmianie lub usunięciu dowolnego sprzętu
- 1 W celu ustawienia lub zmiany opcji określanych przez użytkownika, np. hasła systemowego
- 1 W celu uzyskania informacji na temat aktualnej ilości pamięci lub ustawiania typu zainstalowanego dysku twardego

Przed skorzystaniem z programu konfiguracji systemu zaleca się zapisanie informacji wyświetlanych na ekranie tego programu, aby można je było wykorzystać w przyszłości.

 **OSTRZEŻENIE:** Zmian w konfiguracji systemu powinni dokonywać doświadczeni użytkownicy komputerów. Zmiana niektórych ustawień może doprowadzić do nieprawidłowego działania komputera.

## Uruchamianie programu konfiguracji systemu

1. Włącz (lub uruchom ponownie) komputer.
2. Po wyświetleniu logo firmy Dell naciśnij niezwłocznie klawisz <F2>.

 **UWAGA:** Zbyt długie przytrzymanie wciśniętego klawisza może spowodować błąd klawiatury. Aby zapobiec potencjalnemu uszkodzeniu klawiatury, naciskaj i zwalnij klawisz <F2> w równych odstępach czasu aż do chwili wyświetlenia ekranu konfiguracji systemu.

W przypadku zbyt długiego oczekiwania i pojawienia się logo systemu operacyjnego, należy zaczekać na wyświetlenie pulpitu systemu Microsoft® Windows®, a następnie wyłączyć komputer i spróbować ponownie.

## Ekran w programie konfiguracji systemu

Na ekranie programu konfiguracji systemu wyświetlane są aktualne lub modyfikowalne informacje na temat konfiguracji komputera. Informacje na ekranie są podzielone na trzy obszary: lista opcji, pole aktywnych opcji i funkcje klawiszy.

**Options list (Lista opcji)** - to pole jest wyświetlane po lewej stronie okna programu konfiguracji systemu. Zawiera ono przewijalną listę opcji, które określają konfigurację komputera, w tym zainstalowany sprzęt, ustawienia oszczędzania energii i funkcje bezpieczeństwa.

Listę można przewijać przy pomocy klawiszy strzałek w górę i w dół. Jeśli opcja jest podświetlona, w polu **Options Field (Pole opcji)** jest wyświetlanych więcej informacji na temat tej opcji oraz jej bieżące i dostępne ustawienia.

**Options Field (Pole opcji)** - to pole pojawia się po lewej stronie okna programu konfiguracji systemu i zawiera informacje na temat poszczególnych opcji wyświetlonych w polu **Options List (Lista opcji)**. Można w nim przeczytać informacje o posiadanym komputerze i wprowadzić zmiany w bieżących ustawieniach.

Aby podświetlić daną opcję, naciśnij prawy lub lewy klawisz strzałki. Naciśnij klawisz <Enter>, aby uaktywnić zaznaczenie i powrócić do pola **Options List (Lista opcji)**.

**UWAGA:** Nie wszystkie ustawienia wyświetlone w polu opcji mogą być zmienione.

**Key Function (Funkcje klawiszy)** - to pole jest wyświetlane poniżej pola **Options Field (Pole opcji)** i zawiera opisy klawiszy oraz ich funkcji w aktywnym polu programu konfiguracji systemu.

## Opcje konfiguracji systemu

**UWAGA:** W zależności od komputera oraz zainstalowanych urządzeń wymienione w tej sekcji pozycje mogą nie pojawić się lub pojawić się w innej formie.

System	
System Info (Informacje o systemie)	Zawierają dane systemu, takie jak numer modelu komputera, numer i data wersji systemu BIOS, znacznik serwisowy komputera, kod usług ekspresowych i znacznik zasobu oraz inne informacje o komputerze.
Processor Info (Informacje dotyczące procesora)	Określają typ procesora, prędkość zegara, szybkość magistrali, pamięć podręczną L2, pamięć podręczną L3, identyfikator, oraz informacje na temat tego, czy procesor obsługuje wielordzeniowość, hiperwątkowość oraz technologię 64-bitową.
Memory Info (Informacje o pamięci)	Określają typ pamięci, jej szybkość oraz tryb kanałowy (pojedynczy lub podwójny) przez położenie gniazda DIMM.
PCI Info (Informacje o złączach PCI)	Umożliwiają określenie typu karty rozszerzenia przez położenie gniazda.
Date/Time (Data/Godzina)	Wyświetla bieżące ustawienia daty i czasu.
Boot Sequence (Sekwencja rozruchowa)	<p>Komputer spróbuje przeprowadzić rozruch zgodnie z sekwencją urządzeń określoną na tej liście.</p> <p><b>UWAGA:</b> Po włożeniu urządzenia startowego i ponownym uruchomieniu systemu opcja ta pojawi się w menu programu konfiguracji systemu. Aby dokonać rozruchu z urządzenia pamięci, np. USB, zaznacz to urządzenie i przenieś je tak, aby pojawiło się jako pierwsze w sekwencji rozruchowej.</p>

Napędy	
Napędy SATA 0 - 4 (domyślnie <b>On (Włączone)</b> )	Umożliwia włączenie lub wyłączenie napędów podłączonych do złączy SATA na płycie systemowej. <ul style="list-style-type: none"> <li>1 <b>Off (Wyłączone)</b> - nie można używać urządzenia podłączonego do interfejsu.</li> <li>1 <b>On (Włączone)</b> - można używać urządzenia podłączonego do interfejsu.</li> </ul>
eSATA (domyślnie <b>On (Włączone)</b> )	Umożliwia włączenie lub wyłączenie złącza eSATA. <ul style="list-style-type: none"> <li>1 <b>Off (Wyłączone)</b> - złącze eSATA jest wyłączone.</li> <li>1 <b>On (Włączone)</b> - złącze eSATA jest włączone.</li> </ul> <p><b>UWAGA:</b> Złącze eSATA nie jest obsługiwane w trybie ATA.</p>
SATA Operation (Tryb działania SATA) (domyślnie <b>RAID On (RAID włączony)</b> )	Umożliwia włączenie lub wyłączenie macierzy RAID (aby uzyskać więcej informacji, patrz <i>Przewodnik po technologiach firmy Dell</i> ). <ul style="list-style-type: none"> <li>1 <b>RAID Autodetect/ATA (Automatyczne wykrywanie RAID/ATA)</b> - RAID, jeśli napędy zostały oznaczone, w przeciwnym wypadku ATA.</li> <li>1 <b>RAID On (RAID włączony)</b> - dysk SATA jest konfigurowany dla macierzy RAID przy każdym uruchomieniu.</li> </ul>

Onboard Devices (Wbudowane urządzenia)	
Integrated NIC (Wbudowana karta sieciowa) (domyślnie <b>On (Włączone)</b> )	Umożliwia włączenie lub wyłączenie zintegrowanej karty sieciowej (NIC). <ul style="list-style-type: none"> <li>1 <b>Off (Wyłączone)</b> - zintegrowana karta NIC jest wyłączona.</li> <li>1 <b>On (Włączone)</b> - zintegrowana karta NIC jest włączona.</li> <li>1 <b>On w/PXE (Włączone w trybie PXE)</b> - zintegrowana karta NIC jest włączona (z włączonym trybem PXE).</li> </ul> <p><b>UWAGA:</b> Tryb PXE jest wymagany tylko w przypadku</p>



	uruchamiania z systemu operacyjnego umieszczonego na innym komputerze. Jeśli w zdalnym systemie nie ma dostępnej procedury rozruchowej, system podejmie próbę rozruchu z następnego urządzenia z listy sekwencji rozruchowej.
Integrated Audio (Zintegrowana karta dźwiękowa)  (domyślnie <b>Auto</b> )	Umożliwia włączenie lub wyłączenie wbudowanego kontrolera audio.  <ul style="list-style-type: none"> <li>1 <b>Off (Wylączone)</b> - zintegrowana karta dźwiękowa jest wyłączona.</li> <li>1 <b>On (Włączone)</b> - zintegrowana karta dźwiękowa jest włączona.</li> <li>1 <b>Auto</b> - jeśli zainstalowany jest dodatkowy kontroler audio, zostaje włączony.</li> </ul>
USB Controller (Kontroler USB)  (domyślnie <b>On (Włączone)</b> )	Umożliwia włączenie lub wyłączenie wbudowanego kontrolera USB. Należy ustawić na wartość <b>On (Włączone)</b> (domyślne ustawienie) tak, aby umożliwić wykrywanie i obsługę urządzeń USB przez system operacyjny.  <ul style="list-style-type: none"> <li>1 <b>Off (Wylączone)</b> - kontroler USB jest wyłączony.</li> <li>1 <b>On (Włączone)</b> - kontroler USB jest włączony.</li> <li>1 <b>No Boot (Bez rozruchu)</b> - kontroler USB jest włączony, ale BIOS nie rozpozna urządzeń pamięci masowej podłączonych do portu USB.</li> </ul> <p><b>UWAGA:</b> Systemy operacyjne obsługujące USB wykryją urządzenia pamięci masowej USB niezależnie od ustawienia <b>No Boot (Bez rozruchu)</b>.</p>
Rear Tri USB (Tylny potrójny port USB)  (domyślnie <b>On (Włączone)</b> )	Umożliwia włączenie lub wyłączenie wskazanej grupy portów USB.  <ul style="list-style-type: none"> <li>1 <b>Off (Wylączone)</b> - grupa portów USB jest wyłączona.</li> <li>1 <b>On (Włączone)</b> - grupa portów USB jest włączona.</li> </ul>
Rear Dual USB (Tylny podwójny port USB)  (domyślnie <b>On (Włączone)</b> )	Umożliwia włączenie lub wyłączenie wskazanej grupy portów USB.  <ul style="list-style-type: none"> <li>1 <b>Off (Wylączone)</b> - grupa portów USB jest wyłączona.</li> <li>1 <b>On (Włączone)</b> - grupa portów USB jest włączona.</li> </ul>
Front USB (Przedni port USB)  (domyślnie <b>On (Włączone)</b> )	Umożliwia włączenie lub wyłączenie wskazanej grupy portów USB.  <ul style="list-style-type: none"> <li>1 <b>Off (Wylączone)</b> - grupa portów USB jest wyłączona.</li> <li>1 <b>On (Włączone)</b> - grupa portów USB jest włączona.</li> </ul>
USB for FlexBay (USB dla Flexbay)  (domyślnie <b>No Boot (Bez rozruchu)</b> )	Umożliwia włączenie lub wyłączenie wewnętrznego portu USB dla wnęki FlexBay.  <ul style="list-style-type: none"> <li>1 <b>Off (Wylączone)</b> - wewnętrzny port USB dla wnęki FlexBay jest wyłączony.</li> <li>1 <b>On (Włączone)</b> - wewnętrzny port USB dla wnęki FlexBay jest włączony.</li> <li>1 <b>No Boot (Bez rozruchu)</b> - wewnętrzny port USB dla wnęki FlexBay jest włączony, ale nie można z niego dokonywać rozruchu.</li> </ul>
Kontroler 1394  (domyślnie <b>On (Włączone)</b> )	Umożliwia włączenie lub wyłączenie zintegrowanego kontrolera IEEE 1394.  <ul style="list-style-type: none"> <li>1 <b>Off (Wylączone)</b> - kontroler 1394 jest wyłączony.</li> <li>1 <b>On (Włączone)</b> - kontroler 1394 jest włączony.</li> </ul>
Media Accelerator  (domyślnie <b>On (Włączone)</b> )	Umożliwia włączenie lub wyłączenie urządzenia Media Accelerator.  <ul style="list-style-type: none"> <li>1 <b>Off (Wylączone)</b> - urządzenie Media Accelerator jest wyłączone.</li> <li>1 <b>On (Włączone)</b> - urządzenie Media Accelerator jest włączone.</li> </ul>

<b>Grafika</b>	
Primary Video (Grafika podstawowa)  (domyślnie <b>PEG</b> )	Określa urządzenie wyświetlające używane przez komputer podczas pierwszego uruchomienia.  <ul style="list-style-type: none"> <li>1 <b>PCI</b> - używany jest kontroler wideo PCI.</li> <li>1 <b>PEG</b> - używany jest kontroler wideo PCI Express Graphics.</li> </ul>

<b>Performance (Wydajność)</b>	
Multiple CPU Core (Procesor wielordzeniowy)  (domyślnie <b>On (Włączone)</b> )	Określa, czy dla komputera jest włączona obsługa więcej niż jednego rdzenia.  <ul style="list-style-type: none"> <li>1 <b>Off (Wylączone)</b> - technologia procesora wielordzeniowego jest wylączone.</li> <li>1 <b>On (Włączone)</b> - technologia procesora wielordzeniowego jest włączona.</li> </ul> <p><b>UWAGA:</b> Wydajność niektórych aplikacji może ulec poprawie po włączeniu obsługi dodatkowego rdzenia.</p>
SpeedStep  (domyślnie <b>Off (Wylączone)</b> )	Określa, czy udoskonalona technologia Intel SpeedStep® jest włączona dla wszystkich obsługiwanych procesorów w tym komputerze.  <ul style="list-style-type: none"> <li>1 <b>Off (Wylączone)</b> - udoskonalona technologia SpeedStep jest wylączone</li> <li>1 <b>On (Włączone)</b> - udoskonalona technologia SpeedStep jest włączona</li> </ul>
Virtualization (Wirtualizacja)  (domyślnie <b>Off (Wylączone)</b> )	Określa, czy monitor maszyny wirtualnej (VMM) może korzystać z dodatkowych możliwości sprzętu udostępnianych przez technologię wirtualizacji firmy Intel®.  <ul style="list-style-type: none"> <li>1 <b>Off (Wylączone)</b> - technologia wirtualizacji jest wylączone.</li> <li>1 <b>On (Włączone)</b> - technologia wirtualizacji jest włączona.</li> </ul>
HDD Acoustic Mode (Tryb głośności dysku twardego)  (domyślnie <b>Bypass (Obejście)</b> )	Określa tryb akustyczny pracy dysku twardego.  <ul style="list-style-type: none"> <li>1 <b>Bypass (Obejście)</b> - brak działań (niezbędny dla starszych dysków).</li> <li>1 <b>Quiet (Cichy)</b> - dysk twardy pracuje z mniejszą prędkością, ale ciszej.</li> <li>1 <b>Suggested (Sugerowany)</b> - umożliwia wybór trybu zgodny z ustawieniami producenta dysku.</li> <li>1 <b>Performance (Wydajność)</b> - dysk twardy pracuje z większą prędkością, jednak jego działanie jest głośniejsze.</li> </ul> <p><b>UWAGA:</b> Przełączenie na tryb Performance (Wydajność) powoduje zwiększenie hałasu wytwarzanego przez dysk, ale nie wpływa na jego wydajność.</p> <p><b>UWAGA:</b> Zmiana ustawień akustycznych nie zmienia obrazu dysku twardego.</p>

<b>Bezpieczeństwo</b>	
Admin Password (Hasło administratora)  (domyślnie <b>Not Set (Nieustawione)</b> )	Używane w celu uniemożliwienia nieupoważnionym użytkownikom wprowadzania zmian konfiguracji w programie konfiguracji systemu.
System Password (Hasło dostępu do systemu)  (domyślnie <b>Not Set (Nieustawione)</b> )	Używane w celu uniemożliwienia nieupoważnionym użytkownikom uruchamiania systemu operacyjnego.
Password Changes (Zmiany hasła)  (domyślnie <b>Unlocked (Odblokowane)</b> )	Ta opcja powoduje zablokowanie pola hasła systemu z hasłem administratora (admin).  <p><b>UWAGA:</b> Po zablokowaniu pola hasła systemu nie można już wyłączyć zabezpieczenia za pomocą hasła przez wciśnięcie klawiszy &lt;Ctrl&gt; &lt;Enter&gt; podczas</p>

	uruchamiania komputera.
Execute Disable (Wylączenie wykonania)  (domyślnie <b>On (Włączone)</b> )	Umożliwia włączanie lub wylączenie technologii zabezpieczania pamięci Execute Disable, polegającej na zaprzestaniu wykonywania bitów.  <ul style="list-style-type: none"> <li>1 <b>Off (Wylączone)</b> - technologia zabezpieczania pamięci Execute Disable jest wylączone.</li> <li>1 <b>On (Włączone)</b> - technologia zabezpieczania pamięci Execute Disable jest włączona.</li> </ul>

<b>Zarządzanie energią</b>	
AC Recovery (Przywrócenie zasilania)  (domyślnie <b>Off (Wylączone)</b> )	Określa zachowanie komputera w przypadku przywróceniu zasilania po jego utracie.  <ul style="list-style-type: none"> <li>1 <b>Off (Wylączone)</b> - po przywróceniu zasilania komputer pozostaje wylączone.</li> <li>1 <b>On (Włączone)</b> - po przywróceniu zasilania komputer zostaje włączony.</li> <li>1 <b>Last (Ostatni)</b> - po przywróceniu zasilania komputer powraca do poprzedniego stanu.</li> </ul>
Auto Power On (Automatyczne włączanie)  (domyślnie <b>Off (Wylączone)</b> )	Umożliwia wylączenie lub wybór godziny automatycznego włączenia komputera.  <ul style="list-style-type: none"> <li>1 <b>Off (Wylączone)</b> - opcja <b>Auto Power Time (Czas automatycznego włączania)</b> nie jest używana.</li> <li>1 <b>Everyday (Codziennie)</b> - powoduje włączanie komputera codziennie o godzinie określonej przez opcję <b>Auto Power Time (Czas automatycznego włączania)</b>.</li> <li>1 <b>Weekdays (Dni robocze)</b> - powoduje włączanie komputera codziennie od poniedziałku do piątku o godzinie określonej przez opcję <b>Auto Power Time (Czas automatycznego włączania)</b>.</li> </ul> <p><b>UWAGA:</b> Funkcja ta nie działa, jeżeli komputer został wylączone za pomocą listwy zasilającej lub filtra przeciwprzepięciowego.</p>
Auto Power Time (Czas automatycznego włączania)	Określa godzinę automatycznego włączania komputera.  Aby zmienić godzinę automatycznego włączania komputera, użyj klawiszy strzałek w górę i w dół lub wpisz liczby w odpowiednich polach służących do określenia czasu.  <b>UWAGA:</b> Funkcja ta nie działa, jeżeli komputer został wylączone za pomocą listwy zasilającej lub filtra przeciwprzepięciowego.
Remote Wake Up (Zdalne wybudzenie)  (domyślnie <b>Off (Wylączone)</b> )	Opcja ta umożliwia włączenie komputera, kiedy modem obsługujący kartę NIC lub funkcję zdalnego wybudzenia otrzyma sygnał wybudzenia.  <ul style="list-style-type: none"> <li>1 <b>Off (Wylączone)</b> - zdalne wybudzenie jest wylączone.</li> <li>1 <b>On (Włączone)</b> - zdalne wybudzenie jest włączone.</li> <li>1 <b>On w/Boot to NIC (Włączone / Rozruch do NIC)</b> - komputer podejmuje próbę rozruchu z sieci przed wykorzystaniem sekwencji rozruchowej.</li> </ul>
Suspend Mode (Tryb zawieszenia)  (domyślnie <b>S3</b> )	Określa tryb zawieszenia dla zarządzania energią.  <ul style="list-style-type: none"> <li>1 <b>S1</b> - komputer szybciej wznawia działanie z trybu uśpienia.</li> <li>1 <b>S3</b> - komputer oszczędza więcej energii, gdy nie jest używany (pamięć systemowa pozostaje aktywna).</li> </ul>


<b>Maintenance (Konserwacja)</b>	
Service Tag (Znacznik serwisowy)	Wyświetla znacznik serwisowy.
SERR Message (Komunikat SERR)	Kontroluje mechanizm komunikatów SERR. Niektóre karty graficzne wymagają wylączenia mechanizmu

(domyślnie <b>On (Włączone)</b> )	komunikatów SERR. <ul style="list-style-type: none"> <li>1 <b>Off (Wylączone)</b> - mechanizm komunikatów SERR nie jest używany.</li> <li>1 <b>On (Włączone)</b> - mechanizm komunikatów SERR jest używany.</li> </ul>
Load Defaults (Wczytaj wartości domyślne)	To ustawienie umożliwia przywrócenie fabrycznych ustawień domyślnych komputera. <ul style="list-style-type: none"> <li>1 <b>Cancel (Anuluj)</b> - fabryczne ustawienia domyślne nie są przywracane.</li> <li>1 <b>Continue (Kontynuuj)</b> - fabryczne ustawienia domyślne są przywracane.</li> </ul>
Event Log (Dziennik zdarzeń)	Wyświetla dziennik zdarzeń systemu. <ul style="list-style-type: none"> <li>1 <b>Mark all entries (Zaznacz wszystkie wpisy)</b> - powoduje zaznaczenie wszystkich wpisów dziennika zdarzeń jako przeczytanych (R).</li> <li>1 <b>Clear log (Wyczyść dziennik)</b> - powoduje wyczyszczenie wszystkich wpisów dziennika zdarzeń.</li> </ul> <p><b>UWAGA:</b> Po oznaczeniu wpisu dziennika zdarzeń jako przeczytanego (R) nie można go oznaczyć jako nieprzeczytanego (U).</p>


<b>POST Behavior (Zachowanie POST)</b>	
Fastboot (Szybki rozruch)  (domyślnie <b>On (Włączone)</b> )	Umożliwia włączenie lub wyłączenie opcji przyspieszenia procesu rozruchu przez pominięcie niektórych konfiguracji i testów. <ul style="list-style-type: none"> <li>1 <b>Off (Wylączone)</b> - nie są pomijane żadne kroki procesu rozruchu.</li> <li>1 <b>On (Włączone)</b> - szybki rozruch.</li> </ul>
Numlock Key (Klawisz Numlock)  (domyślnie <b>On (Włączone)</b> )	Umożliwia włączenie lub wyłączenie funkcji numerycznych i matematycznych w prawej części klawiatury. <ul style="list-style-type: none"> <li>1 <b>Off (Wylączone)</b> - klawisze po prawej stronie klawiatury działają jako strzałki.</li> <li>1 <b>On (Włączone)</b> - klawisze po prawej stronie klawiatury działają jako cyfry.</li> </ul>
POST Hotkeys (Klawisze programowalne POST)  (domyślnie <b>Setup &amp; Boot Menu (Konfiguracja i menu startowe)</b> )	Określa klawisze funkcyjne, które podczas uruchamiania komputera są wyświetlane na ekranie. <ul style="list-style-type: none"> <li>1 <b>Setup &amp; Boot Menu (Konfiguracja i menu startowe)</b> - wyświetlane są oba komunikaty (F2=Setup (Konfiguracja) i F12=Boot Menu (Menu startowe)).</li> <li>1 <b>Setup (Konfiguracja)</b> - wyświetlany jest tylko komunikat konfiguracji (F2=Setup (Konfiguracja)).</li> <li>1 <b>Boot Menu (Menu startowe)</b> - wyświetlany jest tylko komunikat dotyczący szybkiego uruchamiania (F12=Boot Menu (Menu startowe)).</li> <li>1 <b>None (Brak)</b> - nie jest wyświetlany żaden komunikat.</li> </ul>
Keyboard Errors (Błędy klawiatury)  (domyślnie <b>Report (Zgłaszane)</b> )	Umożliwia włączenie lub wyłączenie zgłaszania błędów klawiatury podczas uruchamiania komputera. <ul style="list-style-type: none"> <li>1 <b>Report (Zgłaszane)</b> - wyświetlane są wszystkie błędy klawiatury.</li> <li>1 <b>Do not report (Niezgłaszane)</b> - błędy klawiatury nie są wyświetlane.</li> </ul>

## Boot Sequence (Sekwencja rozruchowa)


Ta funkcja umożliwia ustawienie kolejności, w której system BIOS przeszukuje urządzenia podczas próby znalezienia systemu operacyjnego.

 **OSTRZEŻENIE:** W przypadku zmodyfikowania ustawień sekwencji rozruchowej należy zapisać nowe ustawienia, aby uniknąć utraty zmian.

## Ustawienia opcji

 **UWAGA:** Komputer spróbuje przeprowadzić rozruch ze wszystkich urządzeń umożliwiających rozruch, a jeśli żadne urządzenie umożliwiające rozruch nie zostanie znalezione, komputer generuje komunikat o błędzie o treści **No boot device available (Brak dostępnego urządzenia rozruchowego)**. Naciśnij klawisz <F1>, aby ponowić próbę rozruchu, lub klawisz <F2>, aby otworzyć narzędzie konfiguracji.


- 1 **USB Floppy Drive (Napęd dyskietek USB)** - komputer spróbuje przeprowadzić rozruch z napędu dyskietek. Jeśli do portu USB nie jest podłączony napęd dyskietek, komputer spróbuje przeprowadzić rozruch z kolejnego urządzenia umożliwiającego rozruch w sekwencji.

 **UWAGA:** Jeśli w napędzie znajduje się dyskietka, która nie umożliwia rozruchu, komputer generuje komunikat o błędzie. Postępuj zgodnie z instrukcjami na ekranie, aby podjąć ponowną próbę rozruchu.

- 1 **Onboard SATA Hard Drive (Wbudowany dysk twardej SATA)** - komputer spróbuje przeprowadzić rozruch z podstawowego dysku twardego. Jeżeli na dysku nie jest zainstalowany system operacyjny, komputer spróbuje przeprowadzić rozruch z następnego urządzenia umożliwiającego rozruch.


- 1 **Onboard or USB CD-ROM Drive (Wbudowany napęd CD-ROM lub USB)** - komputer spróbuje przeprowadzić rozruch z napędu CD-ROM. Jeżeli w napędzie nie ma dysku CD lub na dysku nie znajduje się system operacyjny, komputer spróbuje przeprowadzić rozruch z następnego urządzenia umożliwiającego rozruch.

- 1 **USB Device (Urządzenie USB)** - należy włożyć urządzenie pamięci do portu USB i uruchomić ponownie komputer. Kiedy w prawym górnym rogu ekranu zostanie wyświetlony komunikat **F12 = Boot Menu (F12 = Menu startowe)**, naciśnij klawisz <F12>. System BIOS wykryje urządzenie i doda opcję USB do menu startowego.

 **UWAGA:** Aby możliwe było przeprowadzenie rozruchu z urządzenia typu USB, musi ono być urządzeniem rozruchowym. Aby upewnić się, że urządzenie jest urządzeniem rozruchowym, należy zapoznać się z jego dokumentacją.

## Zmiana sekwencji rozruchowej dla bieżącego rozruchu

Z funkcji tej można korzystać, na przykład, w celu ponownego uruchomienia komputera z urządzenia USB, takiego jak napęd dyskietek, klucz pamięci lub napęd CD-RW.

 **UWAGA:** Przy rozruchu komputera z napędu dyskietek USB należy najpierw wyłączyć ten napęd w programie konfiguracji systemu (patrz [Opcje konfiguracji systemu](#)).


1. Przy rozruchu komputera z urządzenia USB podłącz to urządzenie do złącza USB (patrz część „Widok komputera z przodu” w dokumencie *Skrócone informacje o systemie*).
2. Włącz (lub uruchom ponownie) komputer.
3. Kiedy w prawym górnym rogu ekranu zostanie wyświetlony komunikat **F2 = Setup, F12 = Boot Menu (F2 = Konfiguracja, F12 = Menu startowe)**, naciśnij klawisz F12.

W przypadku zbyt długiego oczekiwania i pojawienia się logo systemu operacyjnego należy zaczekać na wyświetlenie pulpitu systemu Microsoft Windows, a następnie wyłączyć komputer (patrz [Przed rozpoczęciem pracy](#)) i spróbować ponownie.

**Boot Device Menu (Menu urządzeń rozruchowych)** zawiera listę wszystkich dostępnych urządzeń rozruchowych. Obok każdego urządzenia znajduje się numer.


4. Na dole menu wprowadź numer urządzenia, które ma być wykorzystane tylko dla potrzeb bieżącego rozruchu.

Przykładowo, przy rozruchu systemu z klucza pamięci USB, zaznacz opcję **USB Device (Urządzenie USB)** i naciśnij klawisz <Enter>.

 **UWAGA:** Aby możliwe było przeprowadzenie rozruchu z urządzenia typu USB, musi ono być urządzeniem rozruchowym. Aby upewnić się, że dane urządzenie jest urządzeniem rozruchowym, należy zapoznać się z jego dokumentacją.

## Zmiana sekwencji rozruchowej dla przyszłych rozruchów

1. Uruchom program konfiguracji systemu (patrz [Uruchamianie programu konfiguracji systemu](#)).
2. Za pomocą klawiszy strzałek zaznacz opcję **Boot Sequence (Sekwencja rozruchowa)** i naciśnij klawisz <Enter>, aby wyświetlić menu podręczne.

 **UWAGA:** Należy zanotować aktualną sekwencję rozruchową, aby można było ją w razie potrzeby przywrócić.

3. Aby poruszać się po liście urządzeń, naciskaj klawisze strzałek w górę i w dół.
4. Aby włączyć lub wyłączyć urządzenie, naciśnij klawisz spacji (obok urządzenia włączonego wyświetlany jest symbol zaznaczenia).
5. Zaznaczone urządzenie można przesuwać na liście za pomocą klawiszy plus (+) lub minus (-).

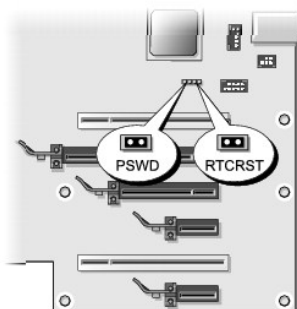
---

## Usuwanie zapomnianych haseł

**⚠ PRZESTROGA:** Przed rozpoczęciem procedur opisanych w tej sekcji należy zapoznać się z instrukcjami dotyczącymi bezpieczeństwa dostarczonymi z komputerem.

**➡ OSTRZEŻENIE:** Ten proces powoduje usunięcie zarówno hasła systemowego, jak i haseł dostępu do ustawień systemu.

1. Postępuj zgodnie z procedurami opisanymi w sekcji [Przed rozpoczęciem pracy](#).
2. Zdejmij pokrywę komputera (patrz [Zdejmowanie pokrywy komputera](#)).



3. Znajdź zworkę RTCRST\_PSWD na płycie systemowej (patrz [Elementy płyty systemowej](#)), następnie wyjmij wtyczkę zworki (umieszczoną na stykach trzecim i czwartym) i odłóż ją na bok.
4. Zamknij pokrywę komputera.
5. Podłącz klawiaturę i mysz, a następnie podłącz komputer i monitor do gniazda z prądem i włącz je.
6. Wyłącz komputer po pojawieniu się na ekranie pulpitu systemu Microsoft® Windows®:
  - a. Zapisz i zamknij wszystkie otwarte pliki i zamknij wszystkie działające programy.
  - b. Zamknij system operacyjny.

**☑ UWAGA:** Upewnij się, że komputer jest wyłączony lub znajduje się w stanie wstrzymania w trybie zarządzania energią. Jeśli wyłączenie komputera za pomocą systemu operacyjnego nie jest możliwe, naciśnij przycisk zasilania i przytrzymaj go przez 4 sekundy.

7. Odłącz klawiaturę i mysz, a następnie odłącz komputer i monitor od gniazd z prądem.
8. Naciśnij przycisk zasilania na komputerze, aby uzemić płytę systemową.
9. Otwórz pokrywę komputera (patrz [Zdejmowanie pokrywy komputera](#)).
10. Znajdź styki trzeci i czwarty zworki RTCRST\_PSWD na płycie systemowej (patrz [Elementy płyty systemowej](#)), a następnie załóż ponownie wtyczkę zworki, aby włączyć funkcję haseł.
11. Załóż z powrotem pokrywę komputera (patrz [Zakładanie pokrywy komputera](#)).
12. Podłącz komputer i pozostałe urządzenia do gniazd elektrycznych, a następnie włącz ich zasilanie.

**☑ UWAGA:** W programie konfiguracji systemu (patrz [Uruchamianie programu konfiguracji systemu](#)) hasło administratora i hasło systemu będzie widoczne jako **Not Set (Nieustawione)**. Funkcja zabezpieczenia hasłem została włączona, ale nie zostało przydzielone hasło.

---

## Czyszczenie ustawień CMOS

**⚠ PRZESTROGA:** Przed rozpoczęciem procedur opisanych w tej sekcji należy zapoznać się z instrukcjami dotyczącymi bezpieczeństwa dostarczonymi z komputerem.

**☑ UWAGA:** Ta procedura powoduje usunięcie i zresetowanie hasła systemowego i hasła konfiguracji.

1. Postępuj zgodnie z procedurami opisanymi w punkcie [Przed rozpoczęciem pracy](#).
2. Zdejmij pokrywę komputera (patrz [Zdejmowanie pokrywy komputera](#)).
3. Znajdź zworkę RTCRST\_PSWD na płycie systemowej (patrz [Elementy płyty systemowej](#)).

4. Wyjmij wtyczkę zworki hasła (umieszczoną na stykach trzecim i czwartym), następnie umieść wtyczkę na stykach zworki CMOS (styki pierwszy i drugi) i poczekaj około 5 sekund.
  5. Wyjmij wtyczkę ze zworki RTCRST\_PSWD, a następnie załóż poźniwie wtyczkę na styki trzeci i czwarty, aby włączyć funkcję hasła.
  6. Zamknij pokrywę komputera (patrz [Zakładanie pokrywy komputera](#)).
  7. Podłącz komputer i pozostałe urządzenia do gniazd elektrycznych, a następnie włącz ich zasilanie.
- 

[Powrót do spisu treści](#)

[Powrót do spisu treści](#)

## Wymiana płyty systemowej

### Instrukcja serwisowa komputera Dell™ XPS™ 430

**⚠ PRZESTROGA:** Przy wykonywaniu czynności wewnątrz komputera należy przestrzegać dostarczonych z komputerem instrukcji dotyczących bezpieczeństwa. Więcej informacji na temat postępowania zgodnego z zasadami bezpieczeństwa znajduje się na stronie dotyczącej przestrzegania przepisów pod adresem: [www.dell.com/regulatory\\_compliance](http://www.dell.com/regulatory_compliance).

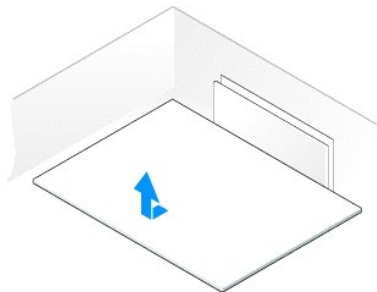
**➡ OSTRZEŻENIE:** W przypadku braku znajomości zagadnień związanych z wyjmowaniem i wymianą sprzętu, nie należy wykonywać poniższych czynności. Nieprawidłowe ich wykonanie może doprowadzić do uszkodzenia płyty systemowej. Informacje dotyczące pomocy technicznej zawiera dokument *Skrócone informacje o systemie*.

**➡ OSTRZEŻENIE:** Płyta systemowa i metalowa taca są połączone i demontowane bądź montowane jako jeden element.

1. Postępuj zgodnie z procedurami opisanymi w punkcie [Przed rozpoczęciem pracy](#).
2. Zdejmij pokrywę komputera (patrz [Zdejmowanie pokrywy komputera](#)).
3. Wyjmij wszystkie pełnowymiarowe karty rozszerzeń (patrz [Wymiana kart PCI i PCI Express](#)).
4. Zdemontuj osłonę przepływu powietrza procesora (patrz [Wymiana zespołu osłony przepływu powietrza procesora](#)) oraz zespół wentylatora procesora (patrz [Ponowny montaż klatki wentylatora procesora](#) i [Ponowny montaż wentylatora procesora](#)).
5. Zdemontuj zespół wentylatora karty (patrz [Wymiana wentylatora karty](#)).
6. Zdemontuj wszelkie komponenty ograniczające dostęp do płyty systemowej.
7. Odłącz wszystkie kable od płyty systemowej.

**➡ OSTRZEŻENIE:** W przypadku wymiany płyty systemowej porównaj wzrokowo nową płytę systemową z istniejącą, aby upewnić się, że jest to właściwa część.

8. Wykręć osiem śrub zespołu płyty systemowej, mocujących go do obudowy, przesunij zespół płyty systemowej w kierunku przedniej części komputera, podnieś go i wyjmij.




**⚠ UWAGA:** Niektóre elementy i złącza na nowej płycie mogą znajdować się w innym miejscu niż odpowiadające im złącza na starej płycie systemowej.

**⚠ UWAGA:** Zworki w nowym układzie płyty systemowej są ustawione fabrycznie.

9. Przelóż elementy z aktualnej płyty systemowej na nową płytę systemową (o ile jest taka potrzeba).
10. Ustaw płytę systemową, dopasowując rowki na spodzie układu płyty do zatrzasków na komputerze.
11. Wsuń płytę systemową w stronę tyłu komputera, aż układ płyty systemowej zatrzaśnie się na miejscu.
12. Wkręć osiem śrub mocujących zespół płyty systemowej do obudowy.
13. Ponownie zainstaluj wszelkie wyjęte uprzednio karty rozszerzeń (patrz [Instalacja kart PCI i PCI Express](#)).
14. Zamontuj ponownie osłonę przepływu powietrza procesora (patrz [Wymiana zespołu osłony przepływu powietrza procesora](#)) oraz zespół wentylatora procesora (patrz [Ponowny montaż klatki wentylatora procesora](#) i [Ponowny montaż wentylatora procesora](#)).
15. Zamontuj ponownie zespół wentylatora karty (patrz [Wymiana wentylatora karty](#)).
16. Zamontuj ponownie wszystkie komponenty i kable odłączone wcześniej od płyty systemowej.



17. Podłącz wszystkie kable do płyty systemowej.
18. Załóż z powrotem pokrywę komputera (patrz [Zakładanie pokrywy komputera](#)).
19. Podłącz komputer i pozostałe urządzenia do gniazd elektrycznych, a następnie włącz ich zasilanie.
20. W razie potrzeby dokonaj aktualizacji systemu BIOS.

 **UWAGA:** Informacje na temat aktualizacji BIOS można znaleźć w na stronie [support.dell.com](https://support.dell.com).

---

[Powrót do spisu treści](#)